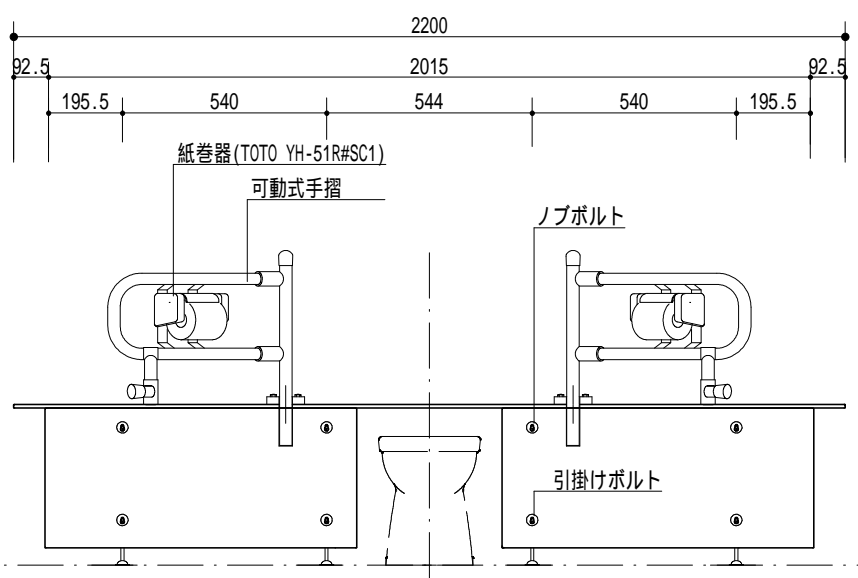
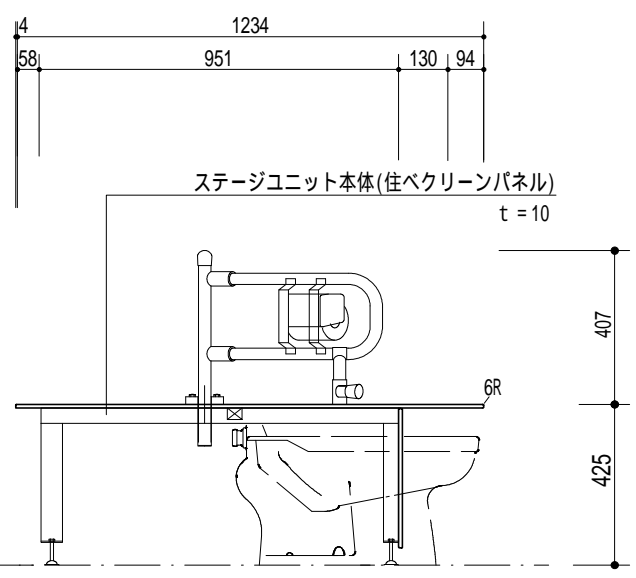


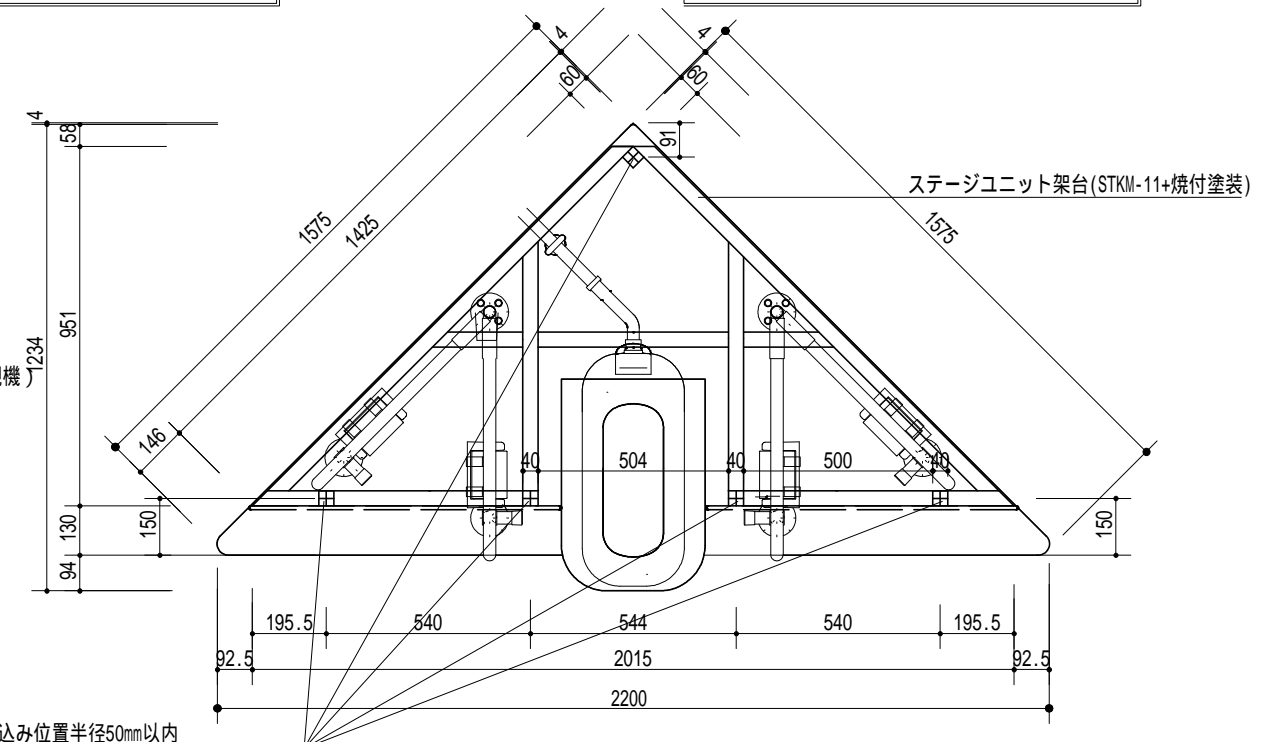
平面図 1 / 2 0



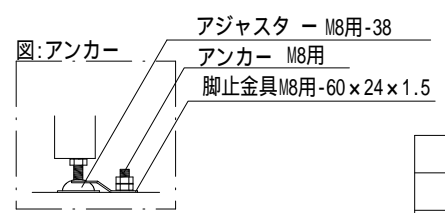
正面図 1 / 2 0



側面図 1 / 2 0



架台図 1 / 2 0



記載寸法は壁仕上がりよりの表示です。  
 (A)(B)(C) は袖壁(左右)どちらでも対応できます。指定して下さい。  
 (D) は袖壁(左右)どちらでも対応できます。指定して下さい。

下記の項目は別途工事となります。

ステージユニット用		手洗いカウンターユニット用(別途)	
便器 TOTO C-111	設備工事	床よりの給水及び継ぎ込み	設備工事
便器 排水	設備工事	床排水及び継ぎ込み	設備工事
洗浄管	設備工事	コンセント用の電源及び結線	電気工事
フラッシュバルブ及び給水	設備工事	(全体)	
洗浄用押釦スイッチ (親機)	電気工事		
洗浄用押釦スイッチ (子機)	電気工事		
洗浄用押釦スイッチ用信号線及び結線	電気工事	内装一式	建築工事
非常用押釦スイッチ用警報ベル及び電源	電気工事	アンカー位置下地補強	建築工事
非常用押釦スイッチ用配線及び結線	電気工事		

変更	記事	納入先	殿	縮尺	製図	設計	検図	承認	エムズジャパン株式会社 〒433-8111 静岡県浜松市中区葵西4丁目6-10 TEL: 053-438-0879(代) FAX: 053-438-0824
		名称	札幌式トイレ (タイプ) 納入仕様書	S=1/20	K.M	M.M			
				2015/01/22					