

機器接続表 \* 製品改良の為、予告無く仕様変更をする場合があります

記号	機器側	現地側
C 1	15A : 15A平行ネジ	15A : 15A双ネジ (止水弁)
D 1	75A - V U継手	75A (配管立ち上げ排水)
D 2	75A - V U継手	75A (配管壁抜き排水)
E 1	アース付プラグ	1口コンセント1P100V15Aアース共
T P 1	壁取り付けプレート	下地補強

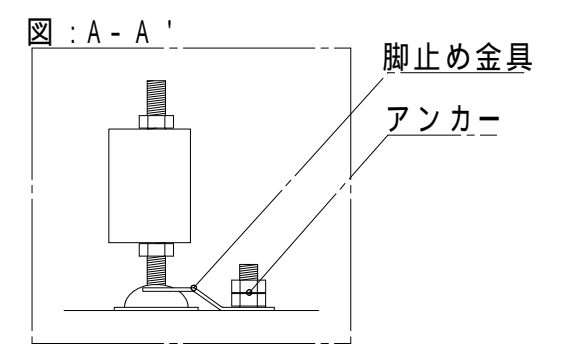
本体重量 乾燥重量98Kg

機器仕様表 (本体付属品)

記号	名称	仕様・型式	数量	備考
C 1	給水口	15A-ネジ込み	1	
D 1	排水口 (床立ち上げ)	V U 75A継手	1	
D 2	排水口 (壁抜き)	V U 75A継手	1	
D 3	排水フレキ管	V U 40A	1	
L 1	手元灯	白色LED灯	1	
S 1	水石鹸入れ	タンク式	1	
SW	単水栓	フレキシブル方式	1	
P 1	紙巻器	1巻	1	
M 1	鏡	角度自在	1	
E 2	昇降、前後移動、洗浄ボタン	上下、前後スライド、洗浄用	1	
L H	荷物掛けフック		2	
N 1	点検口		1	
H E	電気温水器	AC100V40W タンク容量2.7L 出湯温度39 最大8L	1	

1 水温18、出湯温度39 出湯量3L/minの標準条件で一度に使用できる湯量沸き上がり時間は約30分となります

\* 脚止金具について、アンカー設置、アジャスター調整後は、脚止金具にて固定して下さい。(図:A-A)  
\* 寒冷地仕様について、寒冷地仕様は、現地寒冷地対策を施して下さい。



変更	記事	納入先	殿	縮尺	S = 1 / 1.2	製図	設計	検図	承認	Ms Japan Inc. エムズジャパン株式会社 〒433-8111 静岡県浜松市中区葵西4丁目6-10 TEL : 053-438-0879(代) FAX : 053-438-0824
		名称	札幌式トイレ Type ジャワメイト UD型(納入仕様書)	日付	2017.07.27	K.K.				