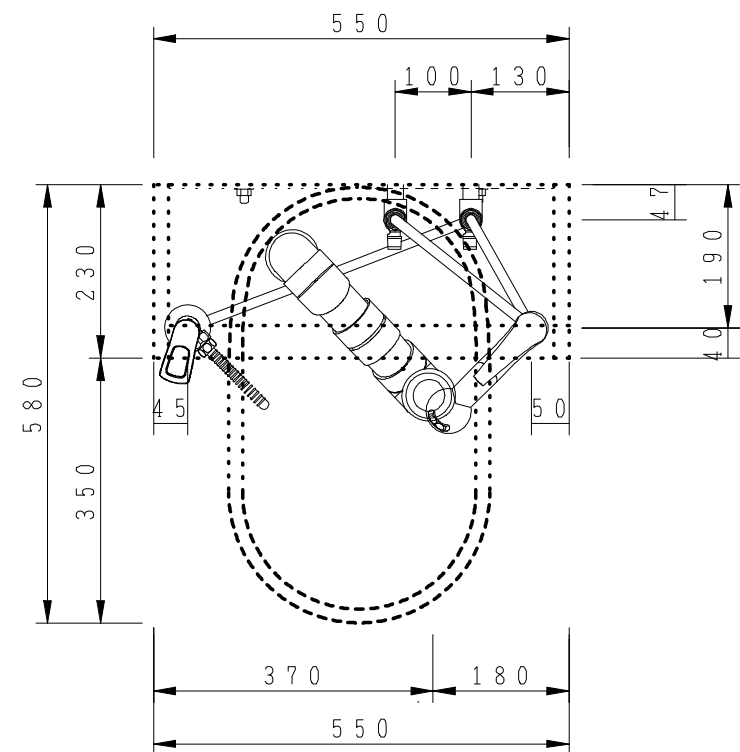
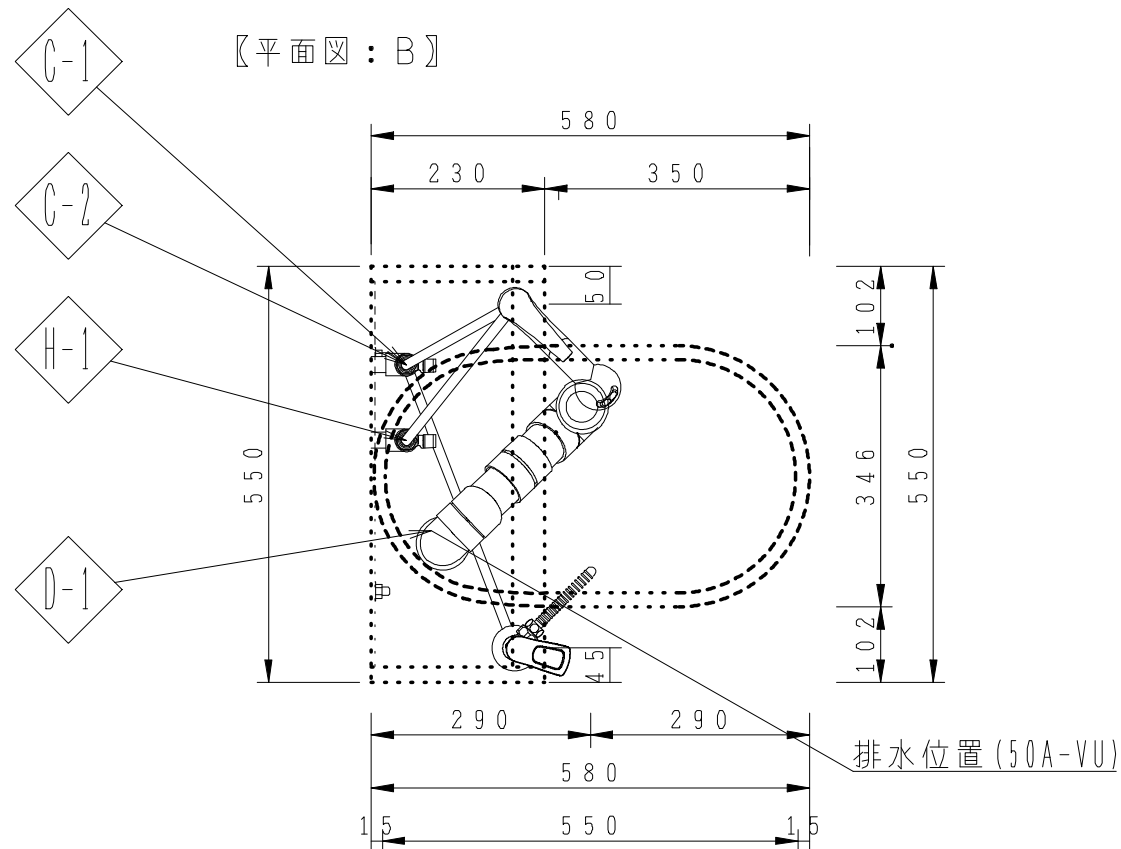


【平面図：A】



【平面図：B】



記号	機器側	現地側
C-1	15A:15Aオスネジ (サーモ用)	15A:15Aメスネジ
C-2	15A:15Aオスネジ (洗浄用)	15A:15Aメスネジ
H-1	15A:15Aオスネジ (サーモ用)	15A:15Aメスネジ
D-1	50A:VU-L	50A:VU-L 50A(ミヤコ UP-5025)

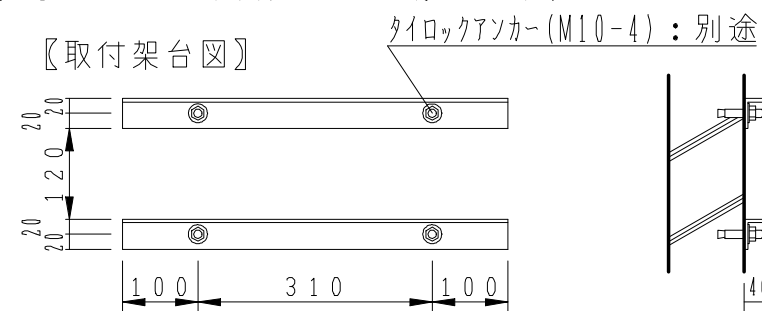
機器重量: 12Kg・本体: FRP製

機器仕様表(本体付属品)

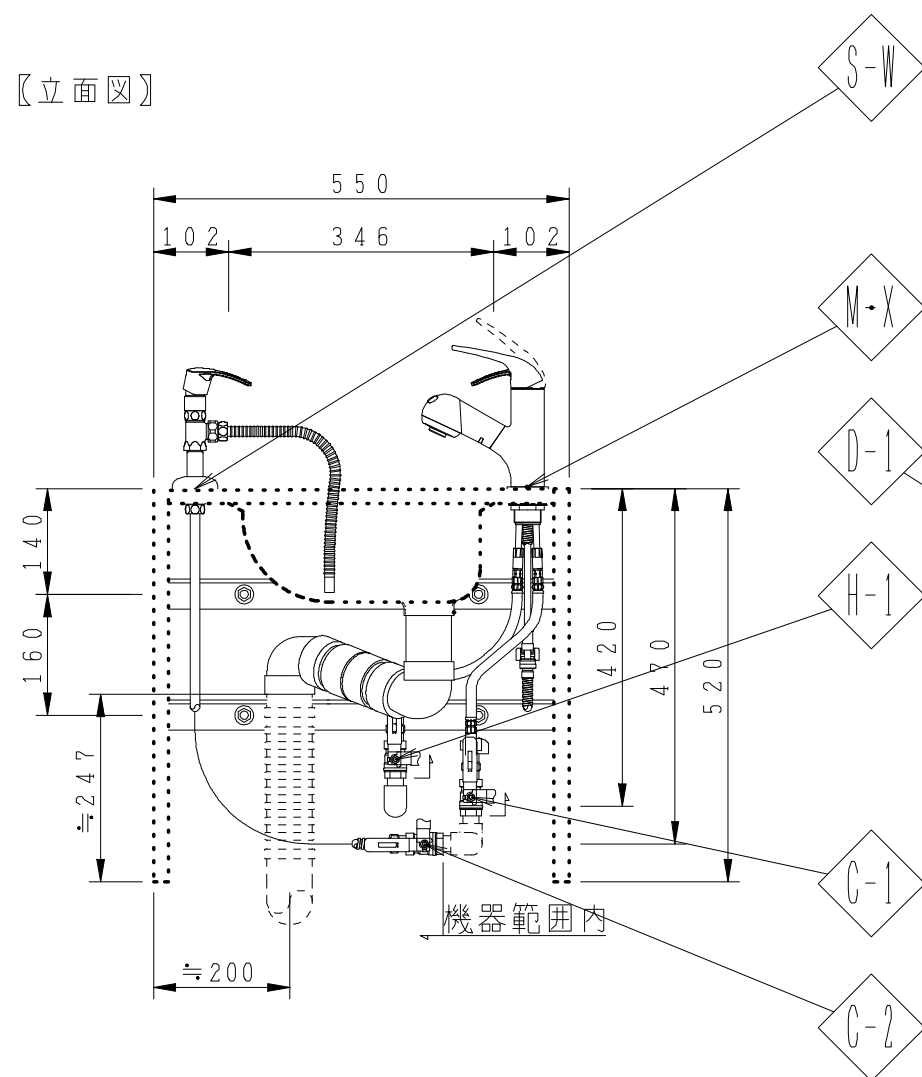
記号	名称	仕様・型式	数量	備考
C-1	給水口(サーモ用)	15A-ネジ込み(BV式)	1	
C-2	給水口(洗浄用)	15A-ネジ込み(BV式)	1	
H-1	給湯口(サーモ用)	15A-ネジ込み(BV式)	1	
M-X	サーモスタットユニット	フレキホース(最長:390mm)共	1	
S-W	単水栓	15A(500Lフレキシブル付属)	1	
D-1	排水口	VU-50AL	1	

\* 製品改良の為、予告無く仕様変更をする場合があります。

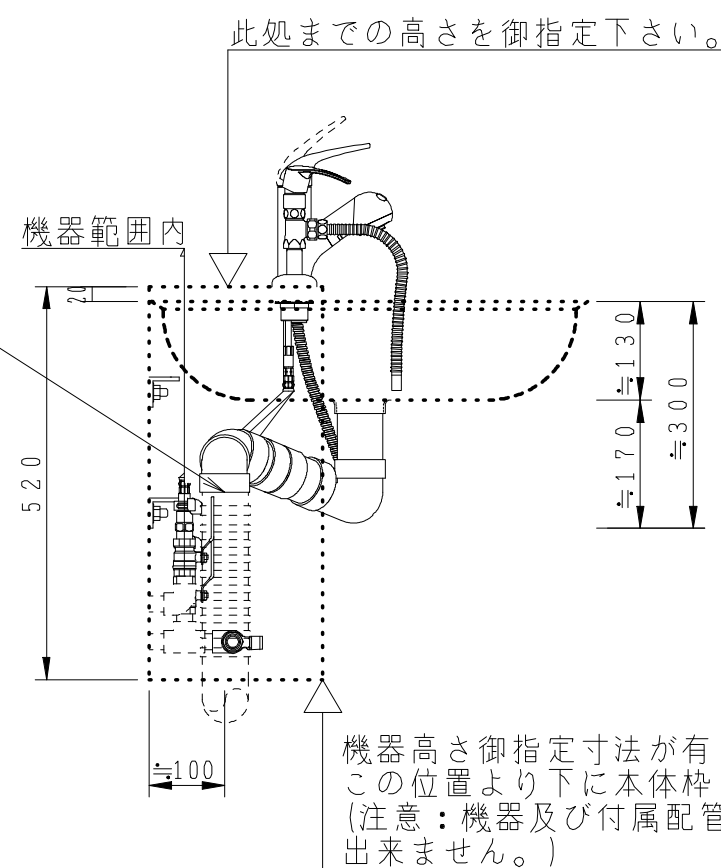
【取付架台図】



【立面図】



【側面図】



\* まず初めに

ジャフメイト腰掛型は、使用する方のご指定の高さで制作致します。(ご指定の無い場合は、H=520mmで制作致します。)

\* 必ず読んでから施工して下さい。

この図面は機器使用高さ520mmの場合です。

\* 現地調達部材

- 給湯接続  
15A-L×1・Ni(丸)×2  
耐熱、耐腐食仕様
  - 給水接続  
15A-L×1・Ni(丸)×4・T×1  
耐腐食仕様
  - 排水接続  
50A-FR×1・VU  
耐腐食仕様
- 上記配管材料は、現地調達部材となります。

機器高さ御指定寸法が有る場合は、この位置より下に本体枠を延長致します。(注意: 機器及び付属配管寸法は、変更出来ません。)

△		納入先		製 図	設 計	検 図	承 認	<b>Ms Japan Inc.</b> エムズジャパン株式会社 〒433-8111 静岡県浜松市中区葵西4-6-10 TEL: 053-438-0879(代) FAX: 053-438-0824
△			殿	S=1/10				
△		名称	札幌式トイレ ジャフメイト 腰掛型	2017/09/25	K.M.	S.S	M.M	
変更	記 事							