

施工業者様へ

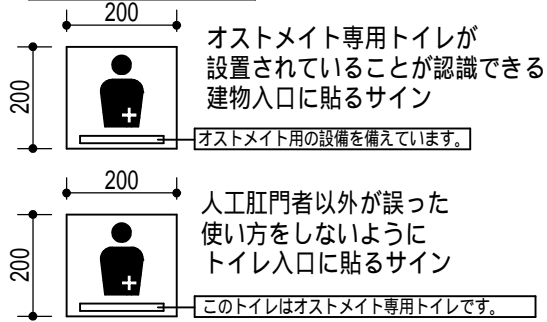
施工時の留意事項を記載致しましたので、施工前にお読み下さいますようお願い致します。
 なお、不明の点が有りましたら下記までご連絡下さい。
 担当：松井 満 携帯電話 090-3155-6475

表示看板について



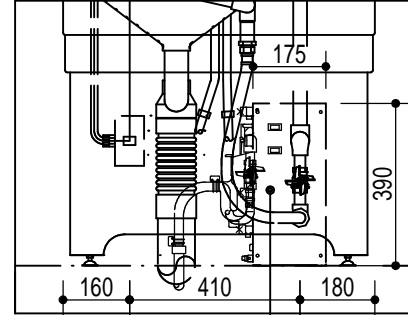
取扱説明表示板(付属品・A3)は利用にあたっての注意事項ですので必ず本体周囲の見やすい位置に貼って下さい。

サイン板について



* サイン板が必要な施設はお申し出ください。

*電気温水器を設置の場合



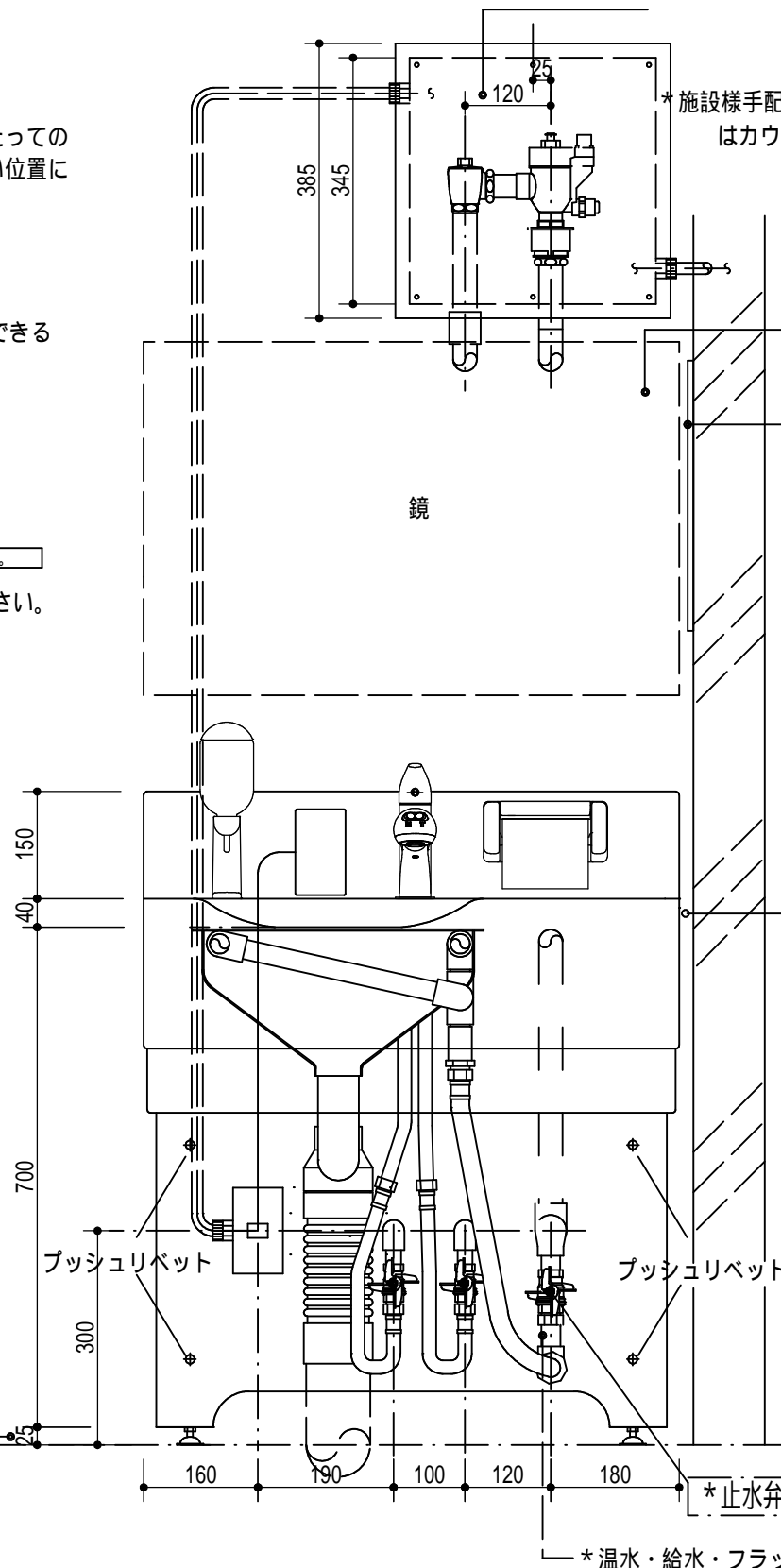
電気温水器について

止むなくジャワメイト本体下部に収納設置の場合は下記機種を参考にして下さい。(TOTO RESK06A2L)
 但し機種設定はお施主様と湯量をお打合せの上決めて下さい。
 設置位置等詳細については納入仕様図(参考図)をご参照下さい。

下部エプロンの取り外し方

4ヶ所のプッシュリベットを取り外しますと、下部エプロンが外せます。

レベルアジャスターで床との隙間を25mm確保して下さい。

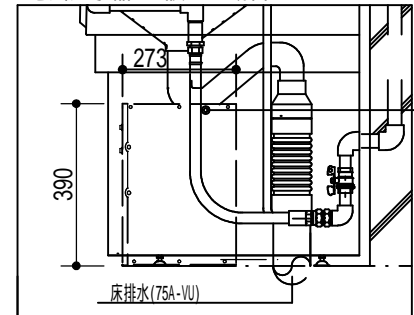


*施設様手配のフラッシュバルブ(壁収納型TEFV75UA)はカウンター(850mm)の高さより上に取り付けてください。

鏡を取り付ける場合は腹部が見える高さを確保して下さい。

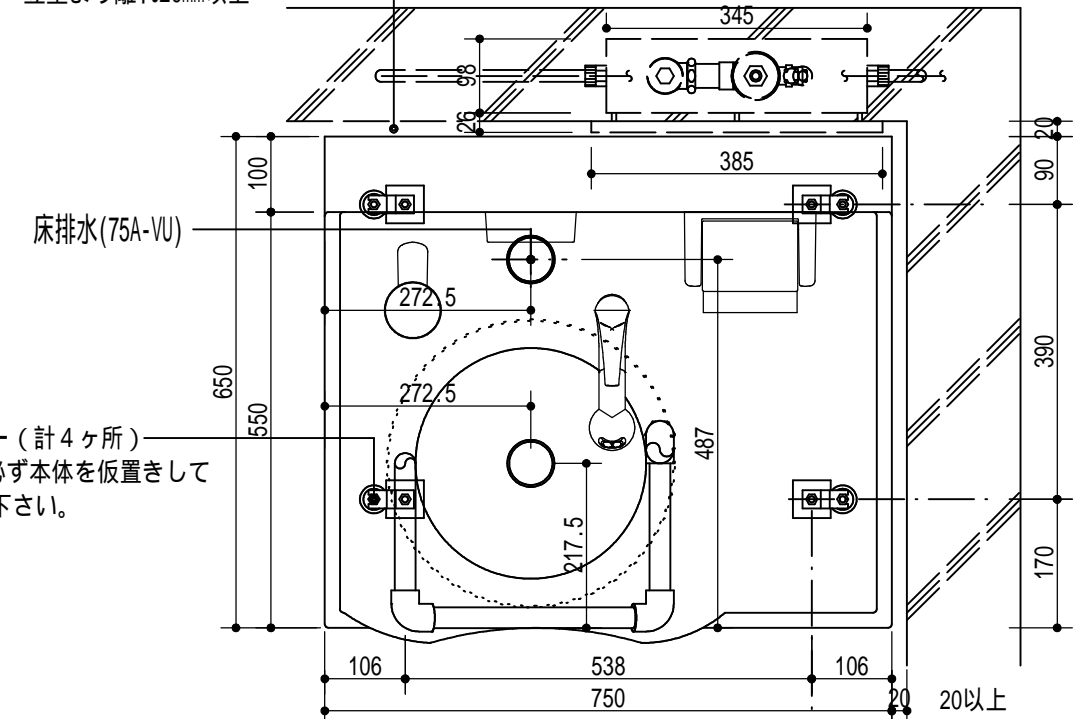
*ジャワメイトP型の取扱説明表示板(付属品・A3)は使用者が使用する前に読んで戴ける場所に取り付けして下さい。

*電気温水器を設置の場合



*立壁より離れ20mm以上

立壁より離れ20mm以上

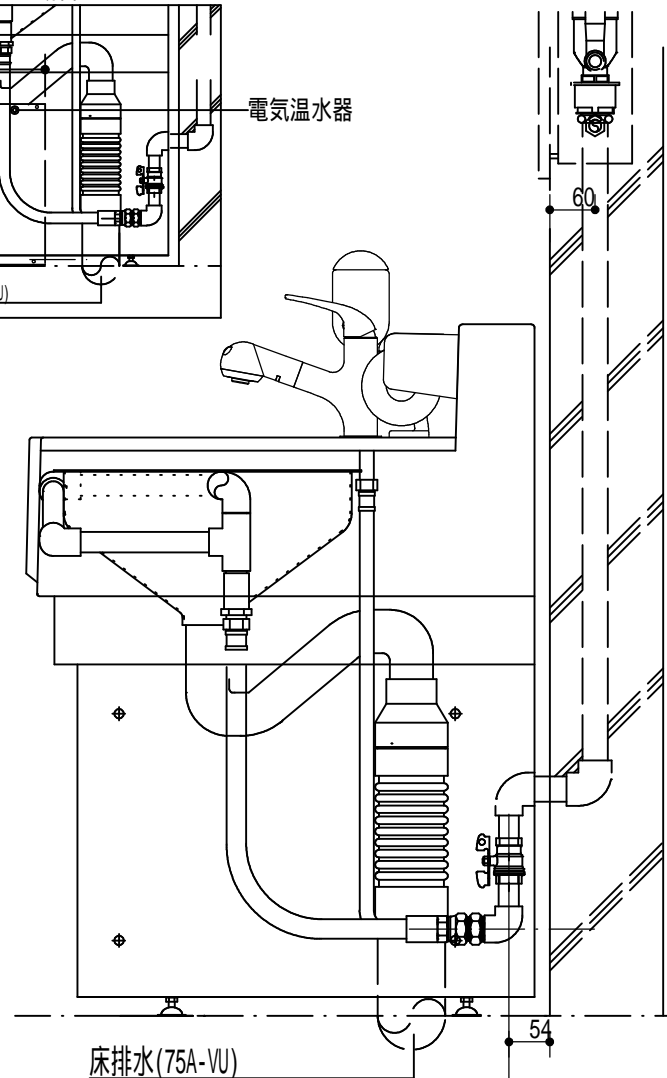
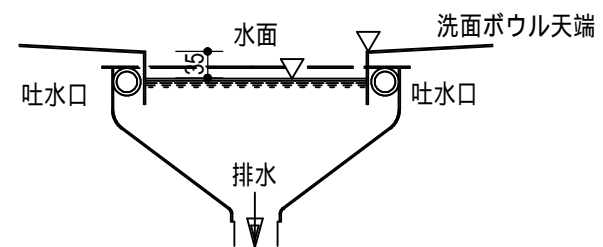


床排水(75A-VU)

M8-4アンカー(計4ヶ所)
 *アンカー穴は必ず本体を仮置きして位置出しをして下さい。

試運転時のお願い

フラッシュ洗浄時に水位が下記図の位置まで来るのが理想的です。適宜、流量調整をして下さい。



	納入先	殿	縮尺 S=1/10	製図	設計	検図	承認	Ms Japan Inc. エムズジャパン株式会社 〒433-8111 静岡県浜松市中区葵西4丁目6-10 TEL: 053-438-0879(代) FAX: 053-438-0824
変更	名称	ジャワメイトP型 (施工要領)	2021/08/19	K.M	S.S			