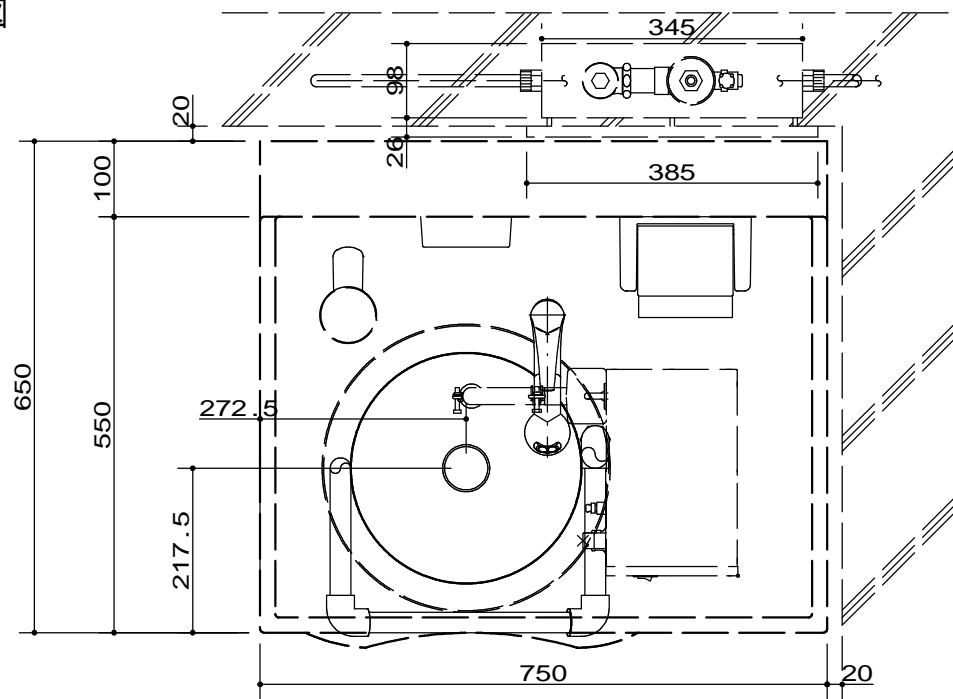
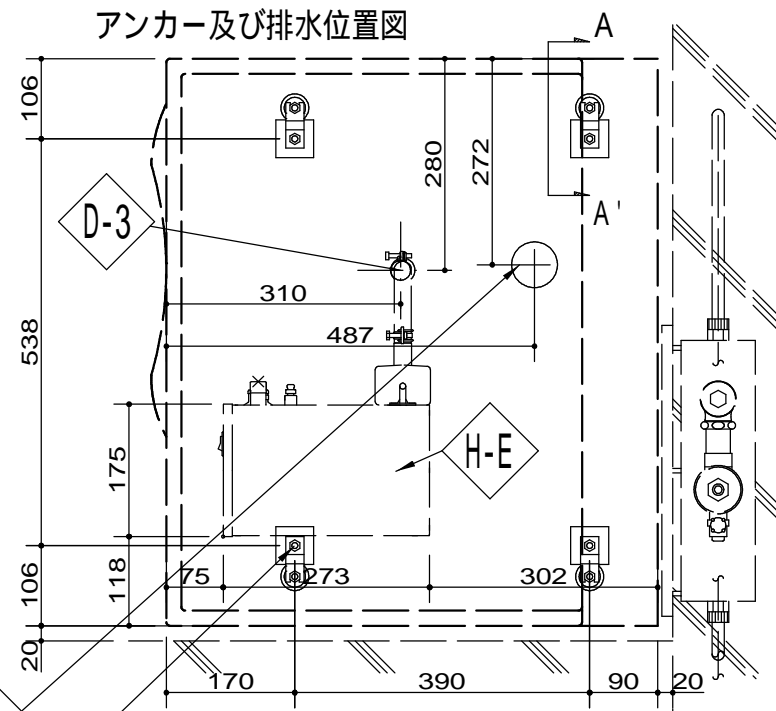


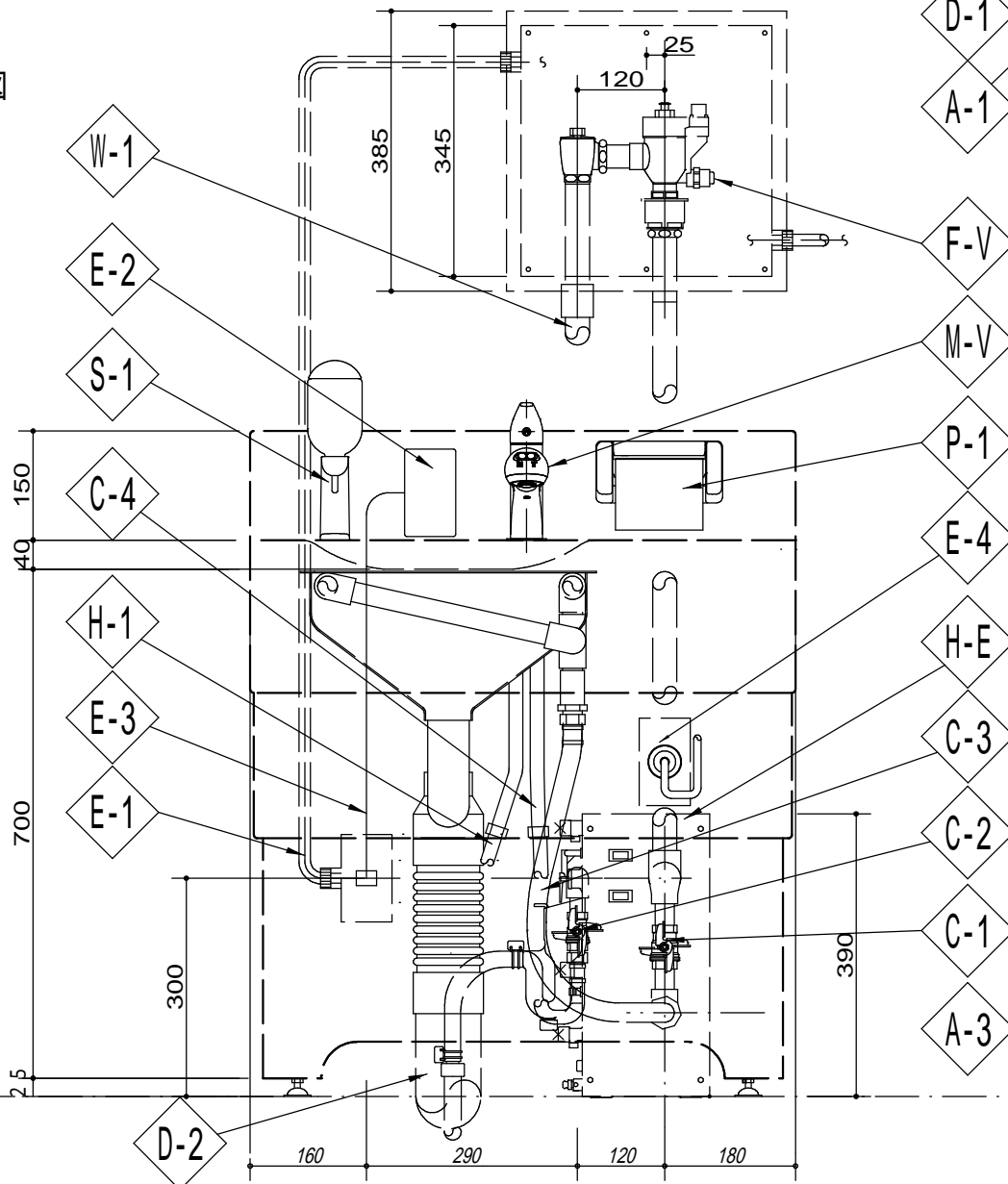
平面図



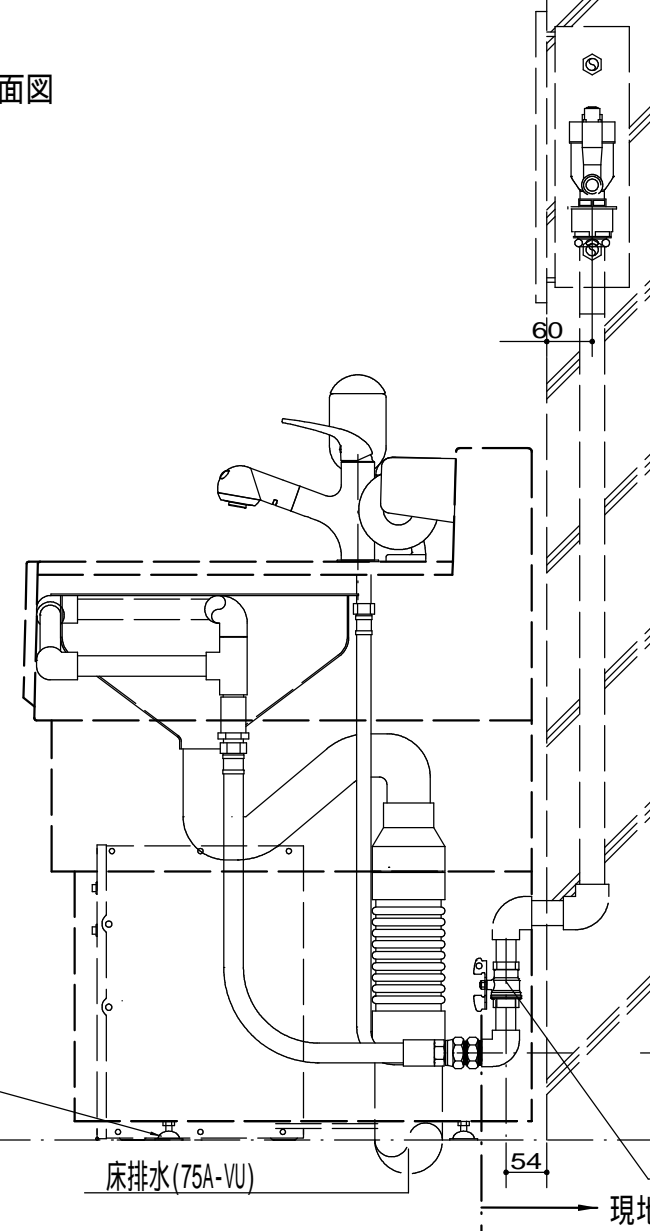
アンカー及び排水位置図



立面図



側面図



機器接続表

記号	機器側	現地側
C-1	20A-1000Lフレキ: 20Aフレキ	20Aフレキ
C-2	15A-1000Lフレキ: 15Aフレキ	15Aフレキ
D-1	75A-VU45L	75A-VU(75A-45L床面直接設置)
W-1		25Aフレキ (圧力0.12Mpa ~ 0.2Mpa) (流量16L)
A-1		M8-4アンカー穴
E-1	コネク付ビニールコード (3芯 6m)	電線管: 16
機器重量: 35Kg・本体: FRP製・架台: STKM-11(焼付塗装)		

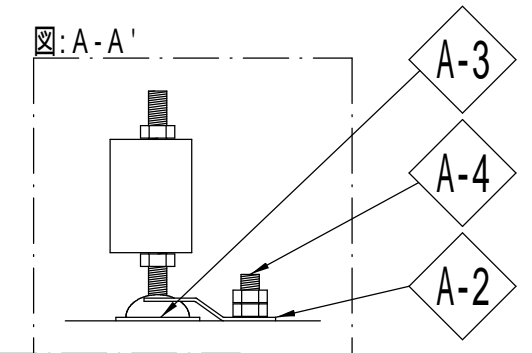
機器仕様表(本体付属品)

記号	名称	仕様・型式	数量	備考
C-3	フラッシュ用フレキ	1000L-20A(フレキコップル)	1	
C-4	シャワー水栓用給水フレキ	600L-15A(フレキコップル)	1	
H-1	シャワー水栓用給湯フレキ	600L-15A(フレキコップル)	1	
D-2	排水用継手(フレキ含む)	75A-VU45L	1	
E-2	押ボタンスイッチ	TOTO TES47UR#NW1	1	
E-3	フラッシュバルブ信号線	コネク付ビニールコード (3芯 6m)	1	
M-V	シャワー水栓	カエイ K3703JV	1	
P-1	紙巻器	TOTO YH51#NW1	1	
S-1	水石鹸入れ	カエイ W121-78	1	
A-2	脚止金具	M8用-60×24×1.5	4	
A-3	アジャスター	M8用-38	4	
A-4	アンカー	M8用	4	

機器仕様表(現地調達品)

記号	名称	仕様・型式	数量	備考
E-4	一口コンセント	電気温水器仕様による	1	
F-V	フラッシュバルブ	TOTO TEFV75UA : 参考型式	1	
H-E	電気温水器	TOTO RESK06A2L	1	
D-3	膨張水排水	G3/4A 立上り50	1	(参考位置)

- * フラッシュバルブについて
フラッシュバルブは、装備に含まれておりません。
洗浄用押ボタンスイッチ(TOTO TES47UR#BES)に適合するフラッシュバルブを施工側にて御手配下さい。
- * 電気温水器について
本体内に電気温水器を設置する場合は電気温水器仕様の電源を施工側にて御用意下さい。膨張水排水についても別途ご用意下さい。
電気温水器は所定の位置から動かないよう固定して下さい。
- * 脚止金具について
アンカー設置、アジャスター調整後は、脚止金具にて固定して下さい。(図: A-A')
- * 寒冷地仕様について
寒冷地仕様は、現地寒冷地対策を施して下さい。
- * 製品改良の為、予告無く仕様変更をする場合があります。



変更	記事	納入先	殿	縮尺	製図	設計	検図	承認	<p>Ms Japan Inc. エムズジャパン株式会社</p> <p>〒433-8111 静岡県浜松市中区葵西4丁目6-10 TEL: 053-438-0879(代) FAX: 053-438-0824</p>
		名称	ジャワメイト P 型 (参考図)	S=1/10	K.M.	S.S			
				2022/4/18					