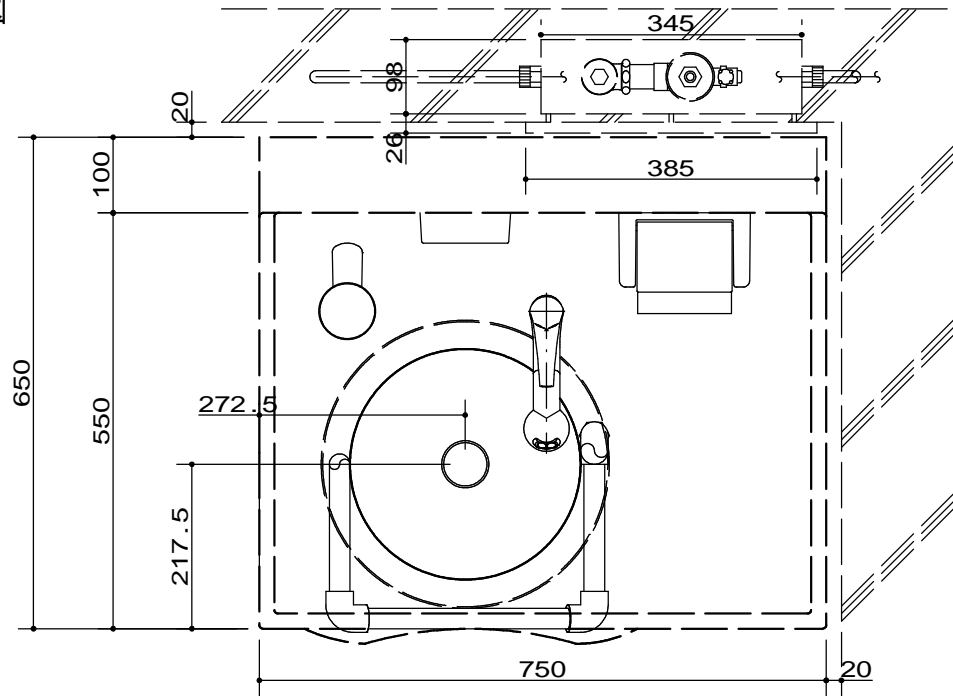
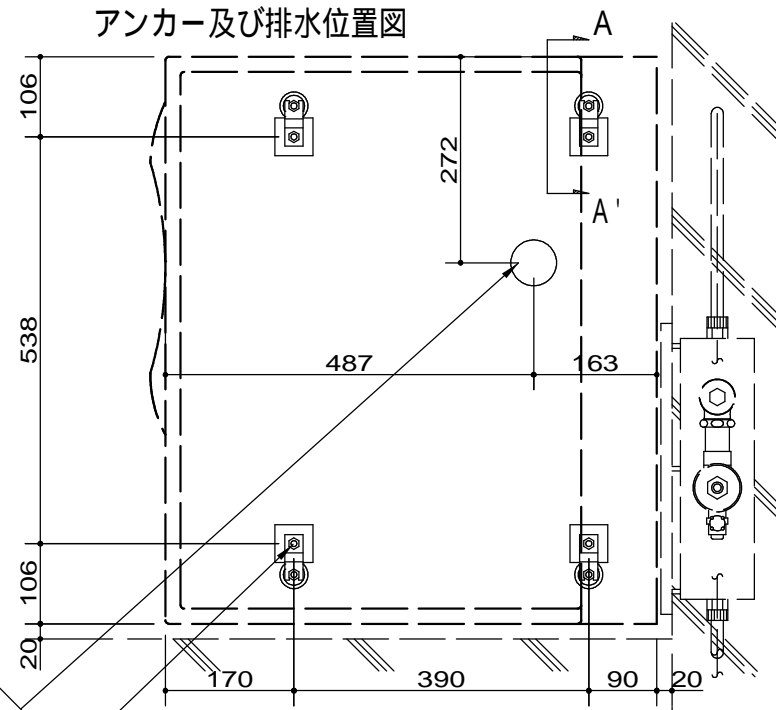


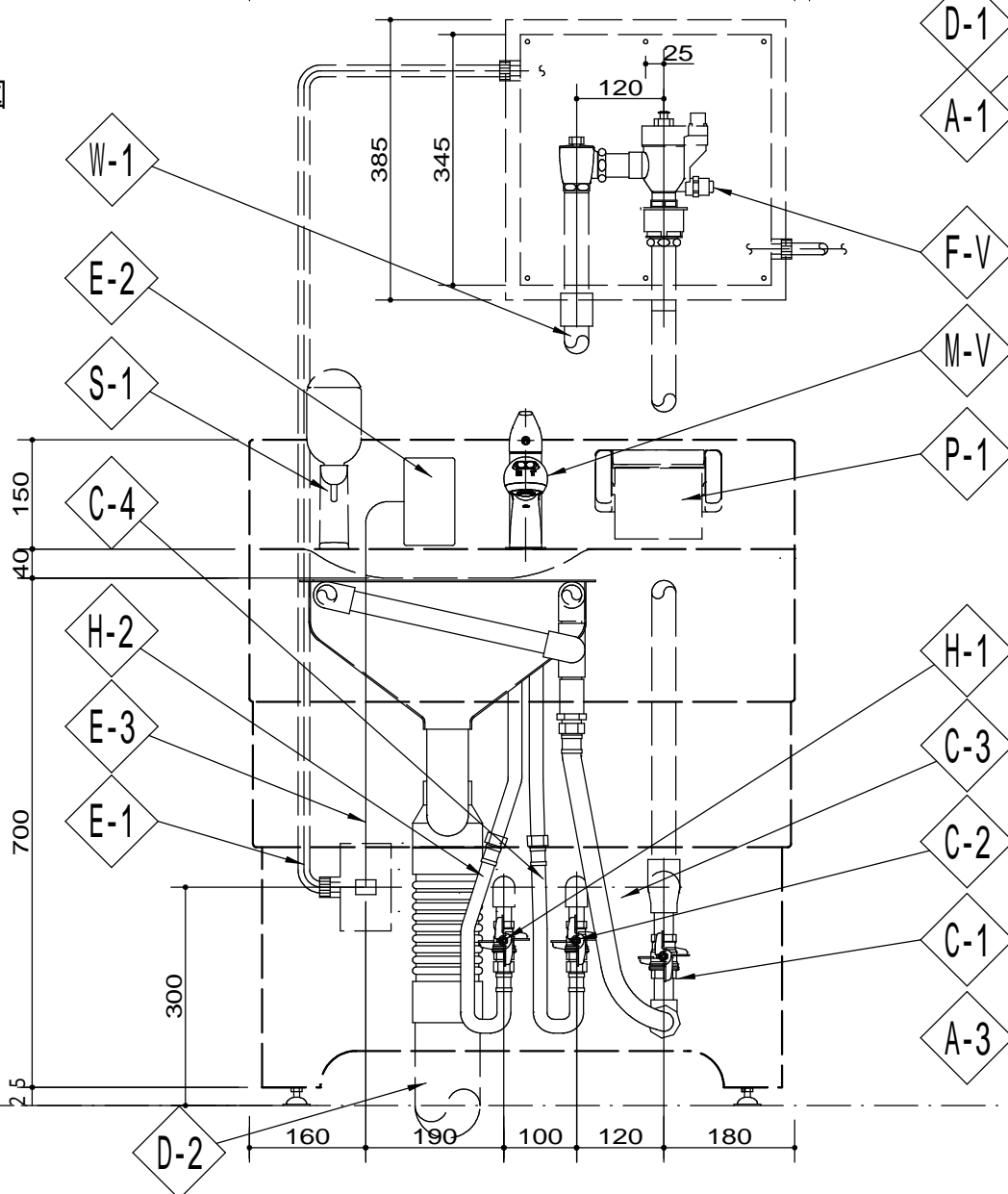
平面図



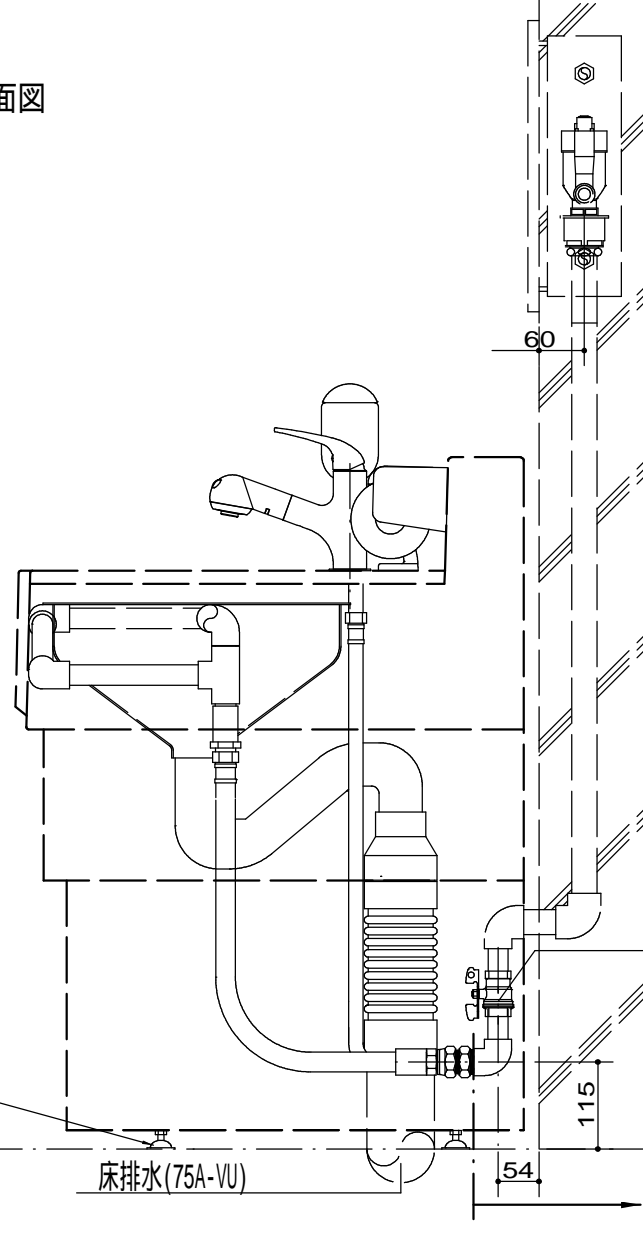
アンカー及び排水位置図



立面図



側面図



機器接続表

記号	機器側	現地側
C-1	20A-1000L用: 20A用	20A用
C-2	15A-1000L用: 15A用	15A用
H-1	15A-1000L用: 15A用	15A用
D-1	75A-VU45L	75A-VU(75A-45L床面直接設置)
W-1		25A用 (圧力0.12Mpa ~ 0.2Mpa) (流量16L)
A-1		M8-4アンカー穴
E-1	コネクタ付ニールコード (3芯 6m)	電線管: 16
機器重量: 35Kg・本体: FRP製・架台: STKM-11(焼付塗装)		

機器仕様表(本体付属品)

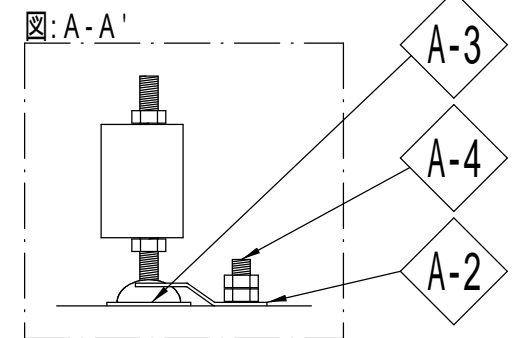
記号	名称	仕様・型式	数量	備考
C-3	フラッシュ用フレキ	1000L-20A(フレキバルブ)	1	
C-4	シャワー水栓用給水フレキ	1000L-15A(フレキバルブ)	1	
H-2	シャワー水栓用給湯フレキ	1000L-15A(フレキバルブ)	1	
D-2	排水用継手(フキ含む)	75A-VU45L	1	
E-2	押しボタンスイッチ	TOTO TES47UR#BES	1	
E-3	フラッシュバルブ信号線	コネクタ付ニールコード (3芯 6m)	1	
M-V	シャワー水栓	サエ K3703JV	1	
P-1	紙巻器	TOTO YH51#NW1	1	
S-1	水石鹸入れ	サエ W121-78	1	
A-2	脚止金具	M8用-60×24×1.5	4	
A-3	アジャスター	M8用-38	4	
A-4	アンカー	M8用	4	

機器仕様表(現地調達品)

記号	名称	仕様・型式	数量	備考
F-V	フラッシュバルブ	TOTO TEFV75UA : 参考型式	1	

- *フラッシュバルブについて
フラッシュバルブは、装備に含まれておりません。
洗浄用押しボタンスイッチ(TOTO TES47UR#BES)に適合するフラッシュバルブを施工側にて御手配下さい。
- *脚止金具について
アンカー設置、アジャスター調整後は、脚止金具にて固定して下さい。(図: A-A')
- *寒冷地仕様について
寒冷地仕様は、現地寒冷地対策を施して下さい。
- *製品改良の為、予告無く仕様変更をする場合があります。

*止水弁(参考型式: ZET:KITZ)



変更	記事	納入先 名称 ジャワメイト P型 納入仕様図	縮尺 S=1/10 2022/4/18	製図 K.M.	設計 S.S	検図	承認	<p>M's Japan Inc. エムズジャパン株式会社</p> <p>〒433-8111 静岡県浜松市中区葵西4丁目6-10 TEL: 053-438-0879(代) FAX: 053-438-0824</p>
----	----	------------------------------	---------------------------	------------	-----------	----	----	---