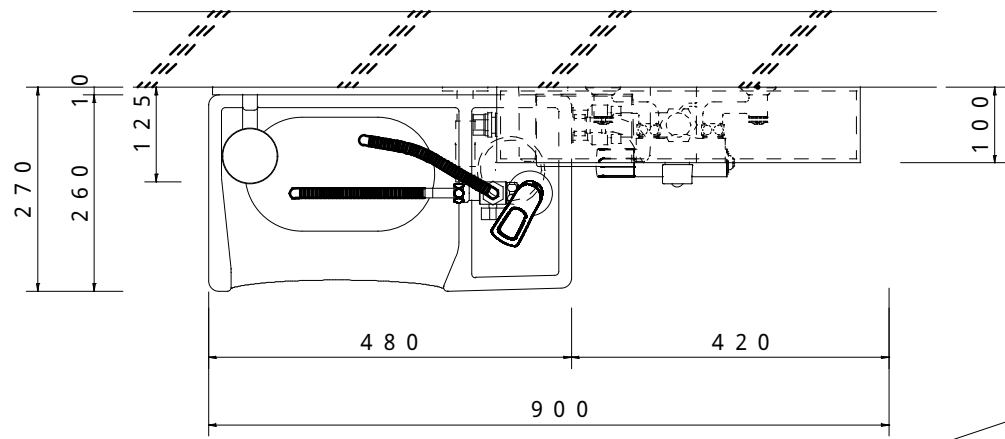
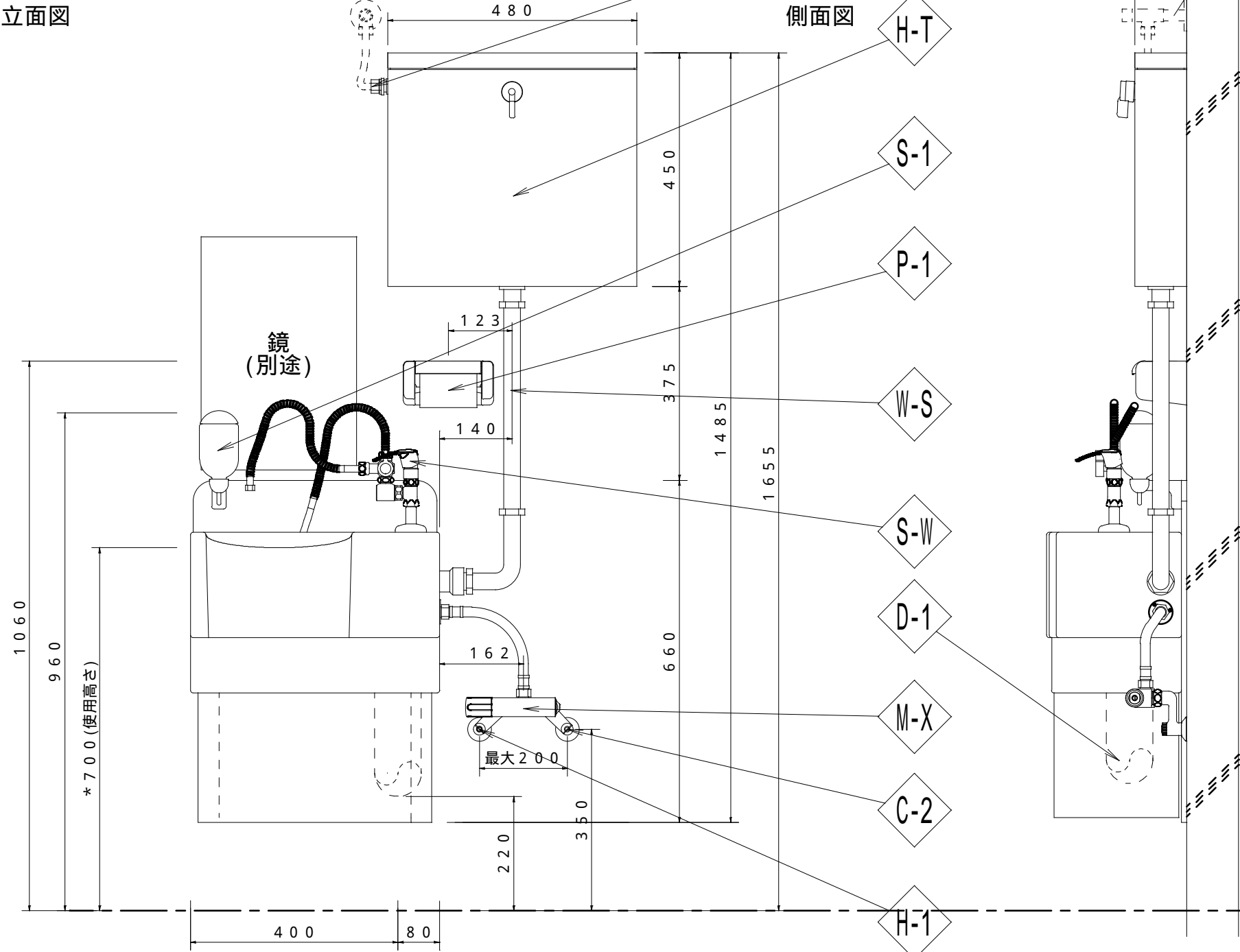


平面図



\* 止水栓(参考型式: 705-630-13・カタ'1)

立面図



機器接続表

記号	機器側	現地側
C-1	15A: 15A平行杉	15A: 15A双杉
C-2	15A: 15A材杉	15A: 15A材杉
H-1	15A: 15A材杉	15A: 15A材杉
D-1	75A-VU 接続長100mm	75A-VU丸キ(75A床面直接設置)

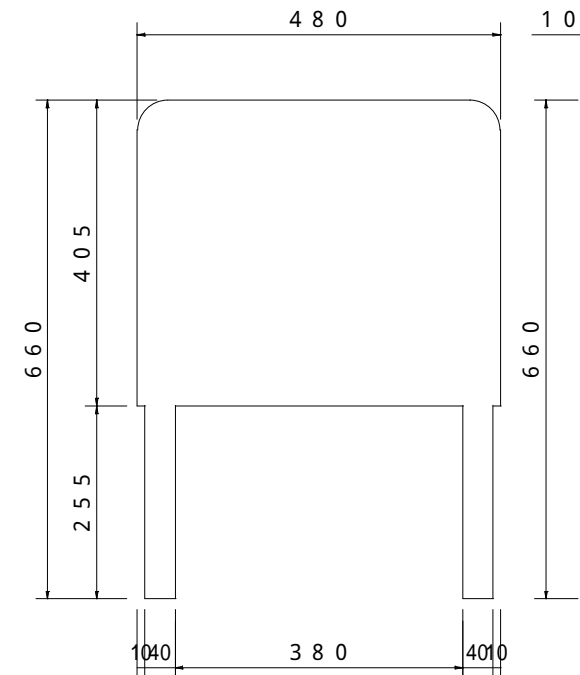
機器重量: 9Kg+4Kg・本体: FRP製・取付板: テコビーク

機器仕様表(本体付属品)

記号	名称	仕様・型式	数量	備考
C-1	ヒタケ用給水口	15A-杉込み	1	
C-2	給水口	15A-杉込み	1	
H-1	給湯口	15A-杉込み	1	
M-X	サーモstatエント	プレートホース(300mm)共	1	
H-T	ハイタンク	480W×450H×100D	1	
S-W	単水栓(切替方式)	フルキプル方式	1	
P-1	紙巻器	1巻	1	
S-1	水石鹸入れ	タケ式	1	
W-S	洗浄管	32A機器接続管	1	

\* 製品改良の為、予告無く仕様変更をする場合があります。

壁面取付プレート図(付属品)



\* 必ず読んでから施工して下さい。

この図面は使用高さ700mmの場合です。使用高さは、700~1000mmの間で設置可能です。上記の設置高さに変更する場合は、図面上の設置床からの高さを増して機器類の設置位置を決定して下さい。  
【例: 使用高さH=800mmの場合は本体、接続配管、機器類全ての設置高さを100mm(800-700mm)増やして下さい。】

\* 使用高さ700mm以下の場合、弊社担当者まで御連絡下さい。

設置床

変更	記	事	納入先	殿	縮尺	S = 1 / 10	製図	設計	検図	承認	 Ms Japan Inc. エムズジャパン株式会社 〒433-8111 静岡県浜松市中区葵西4丁目6-10 TEL: 053-438-0879(代) FAX: 053-438-0824
			名称	札幌式トイレ Type ジャワメイト MP-II型(納入仕様書)		2012/08/02	S.S	S.S			