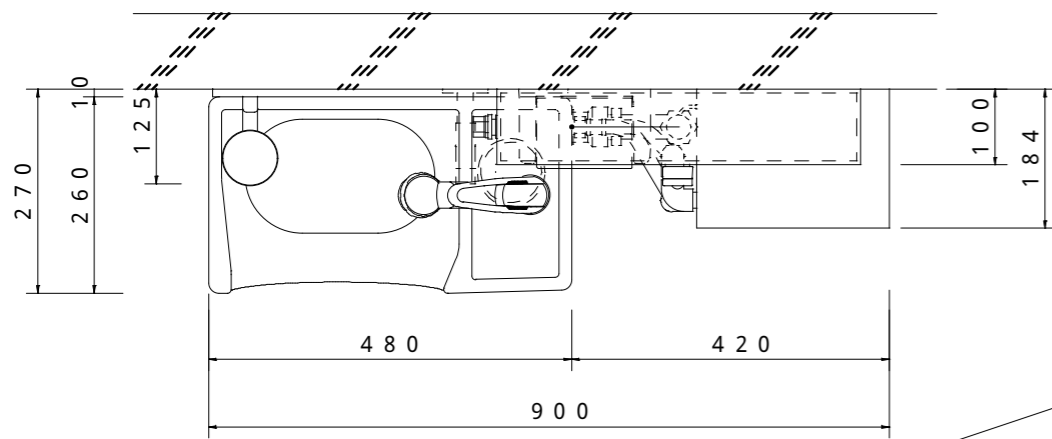
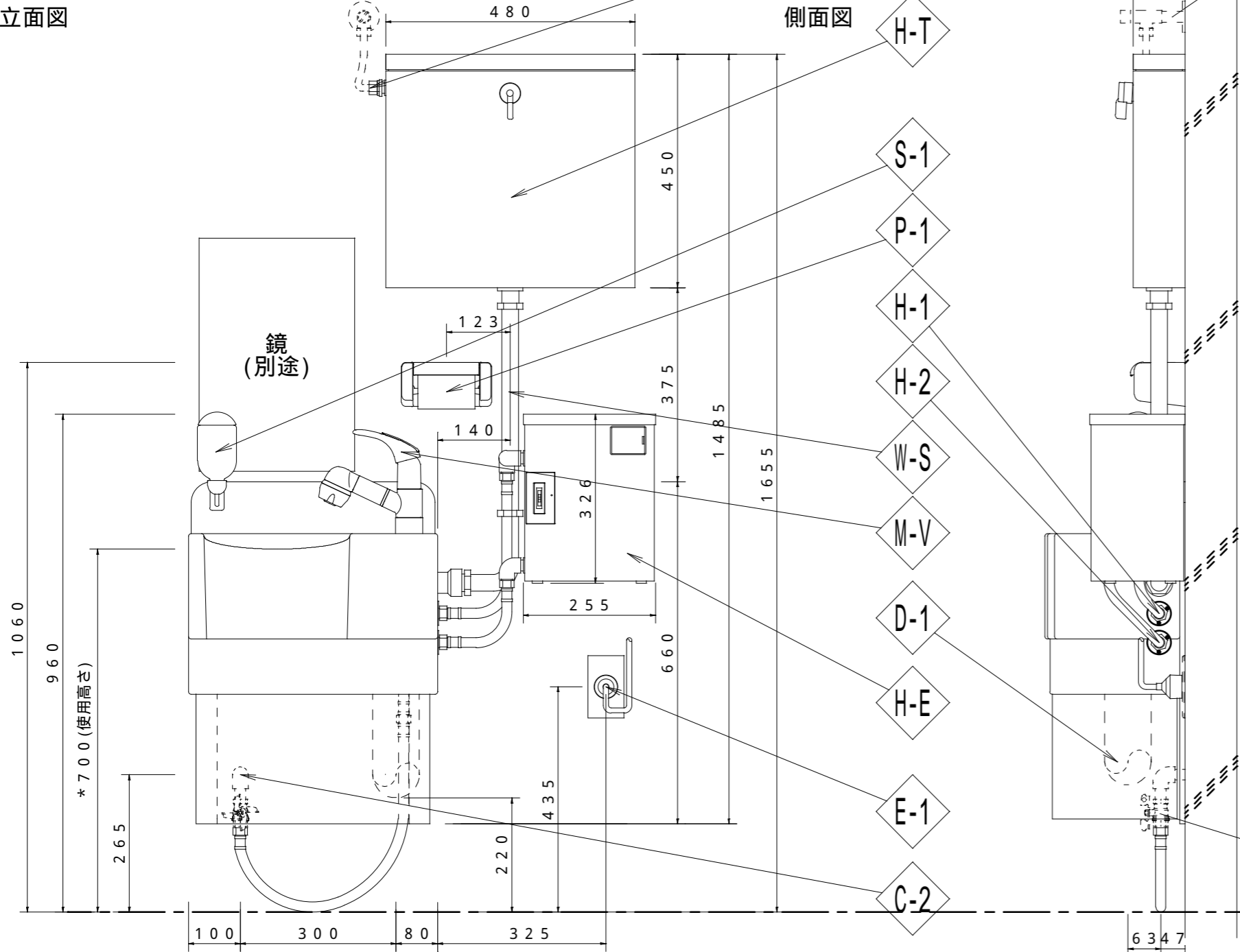


平面図



* MPDHの特徴(MPDの電気温水器付仕様)
電気温水器のお湯は、限りが有ります。(約39
分で約3分間8L使用可能。)
水で済ませる用は混合栓の水側を使い後続者
の方への配慮が出来ます。

立面図



* 止水栓(参考型式:
705-630-13・カタイ)

機器接続表

記号	機器側	現地側
C-1	15A:15A平行杉	15A:15A杉
C-2	15A-600Lフレキ:15A杉	15A杉+バルブ止め(立下げ)
H-1	15A-600Lフレキ:15A杉	15A杉+バルブ止め(立下げ)
D-1	75A-VU 接続長100mm	75A-VUフレキ(75A床面直接設置)
本体重量	9.2Kg FRP製:取付板 3.5Kg フェノール樹脂製	
パイプ重量	14.4Kg/4.4Kg(満/乾) FRP製:取付板1Kg SS+キッキ処理	
温水器重量	8.2Kg/5.5Kg(満/乾):取付板0.5Kg SS+キッキ処理	

機器仕様表(本体付属品)

記号	名称	仕様・型式	数量	備考
C-1	パイプ用給水口	15A-杉込み	1	
C-2	給水フレキ	15A-600L	1	
H-E	電気温水器	1P100V 400W 50/60Hz	1	
E-1	アース付プラグ	1P-100V-15A 接地-2P	1	
H-T	ハイタンク	480W x 450H x 100D	1	
M-V	シャワー水栓	シャワー・泡沫切替式	1	
P-1	紙巻器	1巻	1	
S-1	水石鹸入れ	タワ式	1	
W-S	洗浄管	32A機器接続管	1	
H-1	温水器接続フレキ	15A-500L	1	
H-2	温水器接続フレキ	15A-300L	1	

電気温水器仕様表(本体付属品)

名称	仕様
本体寸法	255W x 326H x 184D
電源電圧	AC100V 50/60Hz
ヒーター能力	400W
本体重量	約5.5Kg/約8.2Kg(満水時)
タンク容量	2.7L
沸き上温度	約83
沸き上時間	約30min(水温18 の場合)
出湯温度	39
標準出湯量	約8L(*1)

*1: 水温18、出湯温度
39、出湯量3L/min
の標準条件で一度に
使用できる湯量。

*1: 1日3回の使用で電気
代約17円。

* 必ず読んでから施工して下さい。

この図面は使用高さ700mmの場合です。使用高さは、700~1000mmの間で設置可能です。上記の設置高さに変更する場合は、図面上の設置床からの高さを増して機器類の設置位置を決定して下さい。
【例: 使用高さH=800mmの場合は本体、接続配管、機器類全ての設置高さを100mm(800-700mm)増やして下さい。】

* 使用高さ700mm以下の場合は、弊社担当者まで御相談下さい。

* 止水弁(参考型式: ZET・KITZ)

設置床

* 製品改良の為、予告無く仕様変更をする場合があります。

変更	記	事	納入先 名称 札幌式トイレ Type ジャワメイト MP-DH型(納入仕様書)	縮尺 S=1/10	製図 S.S	設計 S.S	検図	承認	Ms Japan Inc. エムズジャパン株式会社 〒433-8111 静岡県浜松市中区葵西4丁目6-10 TEL: 053-438-0879(代) FAX: 053-438-0824
----	---	---	---	--------------	-----------	-----------	----	----	---