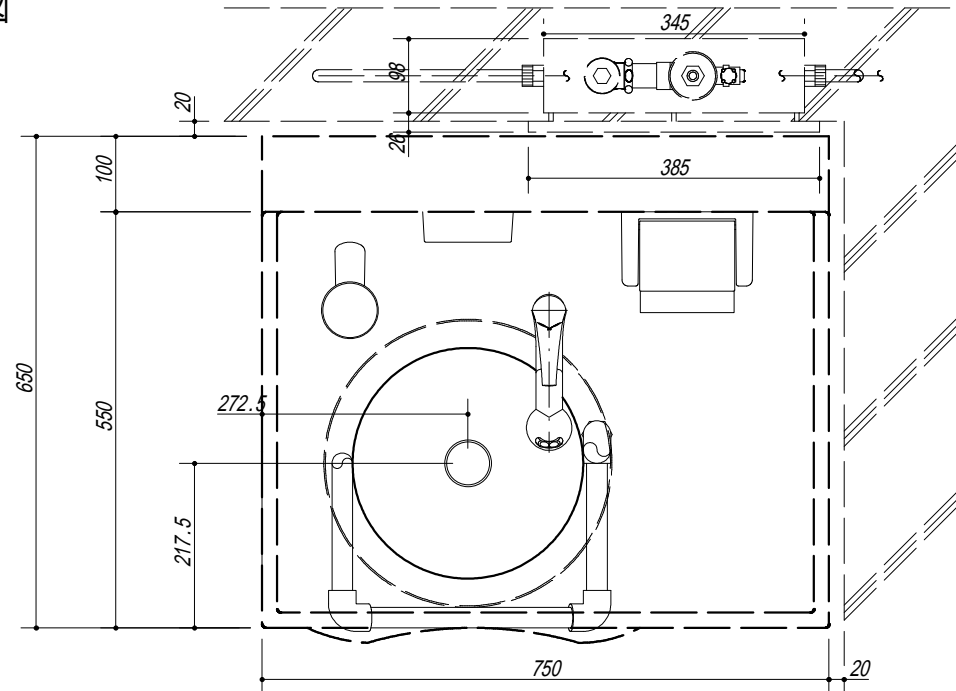
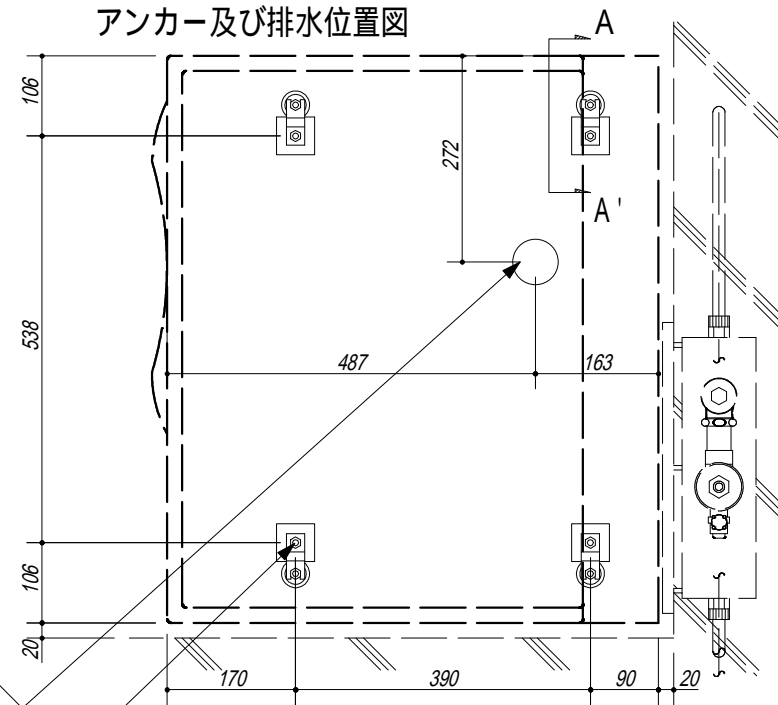


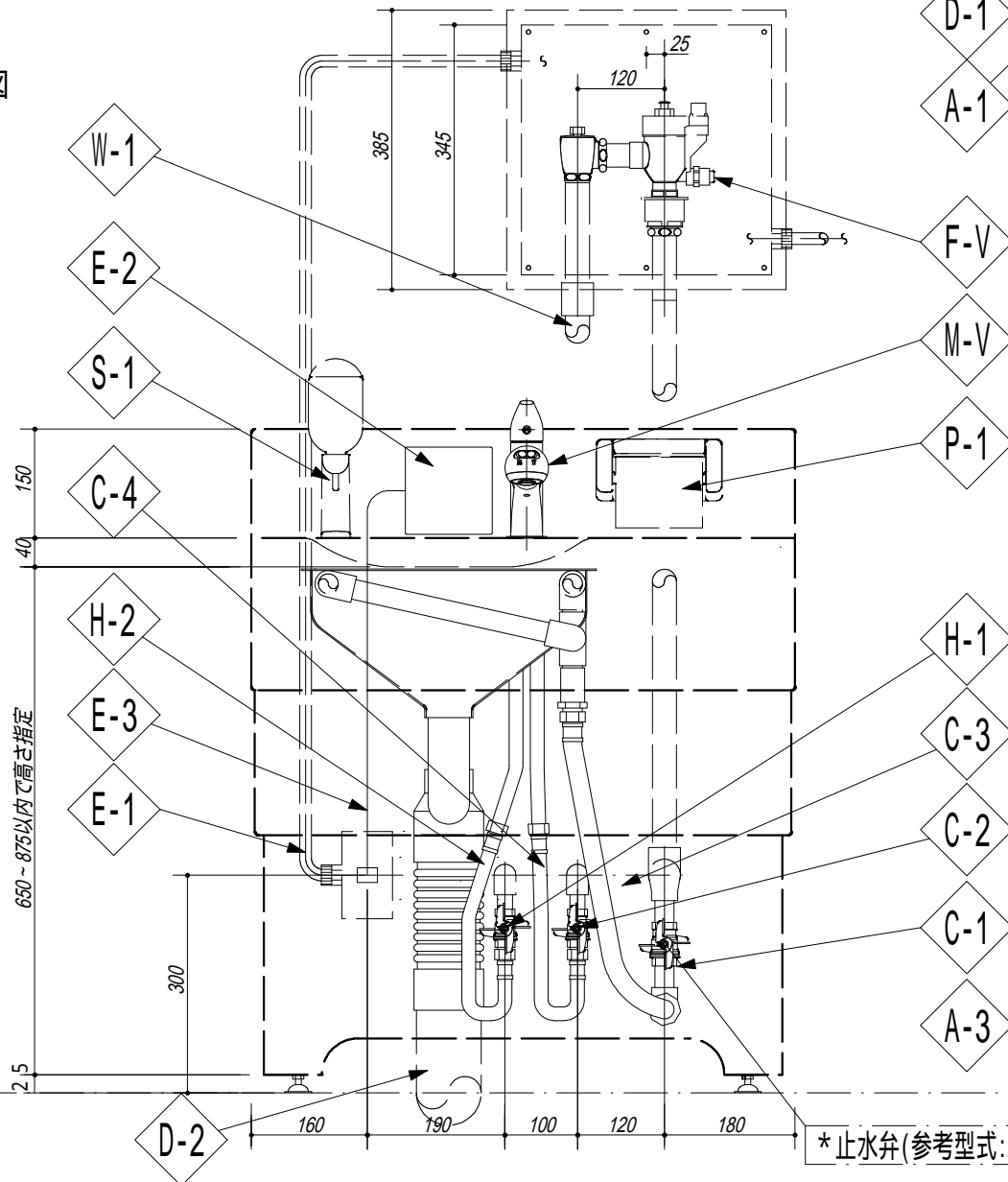
平面図



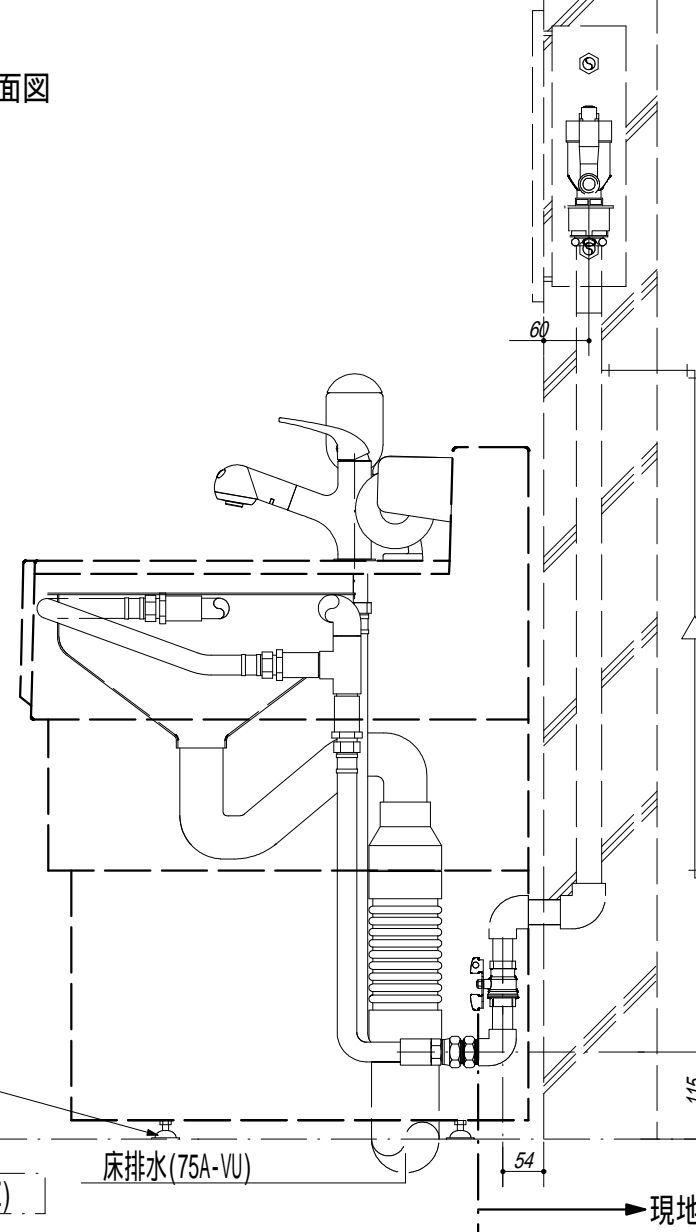
アンカー及び排水位置図



立面図



側面図



機器接続表

記号	機器側	現地側
C-1	20A-1000Lフレキ: 20Aフレキ	
C-2	15A-1000Lフレキ: 15Aフレキ	
H-1	15A-1000Lフレキ: 15Aフレキ	
D-1	75A-VU45L	75A-VU(75A-45L床面直接設置)
W-1		20Aフレキ(圧力0.12Mpa~0.2Mpa) (流量16L)
A-1		M8-4アンカー穴
E-1	黄色コネクタ付専用線:10m	電線管: 16
機器重量: 3.5 Kg・本体: FRP製・架台: STKM-11(焼付塗装)		

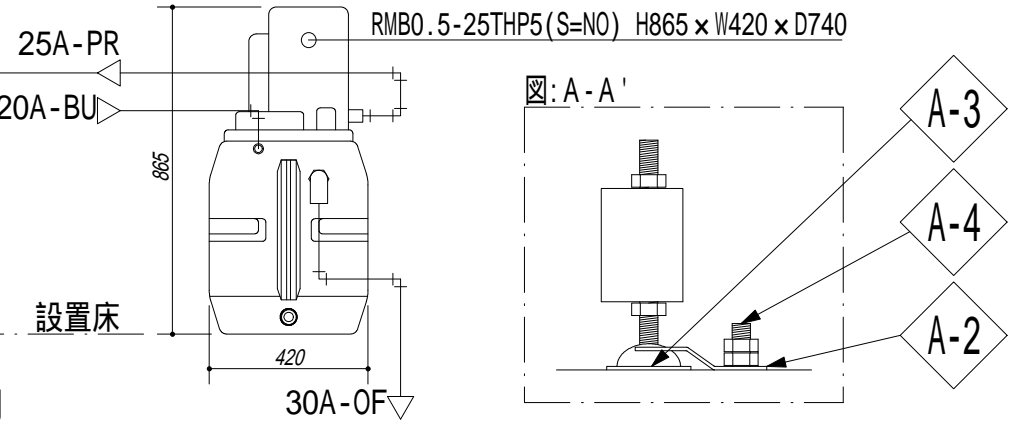
機器仕様表(本体付属品)

記号	名称	仕様・型式	数量	備考
C-3	フラッシュ用フレキ		1	
C-4	シャワー水栓用給水フレキ		1	
H-2	シャワー水栓用給湯フレキ		1	
D-2	排水用継手(フレキ含む)	75A-VU45L	1	
E-2	センサースイッチ	TOTO TES26	1	
E-3	フラッシュバルブ信号線	黄色コネクタ付専用線	1	
M-V	シャワー水栓	ザイ K3703JV	1	
P-1	紙巻器	TOTO YH51R#SC1	1	
S-1	水石鹸入れ	ザイ W121-78	1	
A-2	脚止金具	M8用-60×24×1.5	4	
A-3	アジャスター	M8用-38	4	
A-4	アンカー	M8用	4	

機器仕様表(現地調達品)

記号	名称	仕様・型式	数量	備考
F-V	フラッシュバルブ 給水加圧ポンプ	TOTO TEF75LN:参考型式 TERAL RMB0.5-25THP5	1 1	

- \*フラッシュバルブについて  
フラッシュバルブは、装備に含まれておりません。  
洗浄用手かざしセンサー(TOTO TES26)に適合するフラッシュバルブを施工側にて御手配下さい。
- \*脚止金具について  
アンカー設置、アジャスター調整後は、脚止金具にて固定して下さい。(図:A-A')
- \*寒冷地仕様について  
寒冷地仕様は、現地寒冷地対策を施して下さい。
- \*製品改良の為、予告無く仕様変更をする場合があります。



変更	記	事	納入先 名称 ジャワメイト K型 (C: 納入仕様図)	縮尺 S=1/10 2015/09/01	製図 K.M.	設計 S.S	検図	承認	 エムズジャパン株式会社 〒433-8111 静岡県浜松市中区葵西4丁目6-10 TEL: 053-438-0879(代) FAX: 053-438-0824
----	---	---	-----------------------------------	----------------------------	------------	-----------	----	----	--