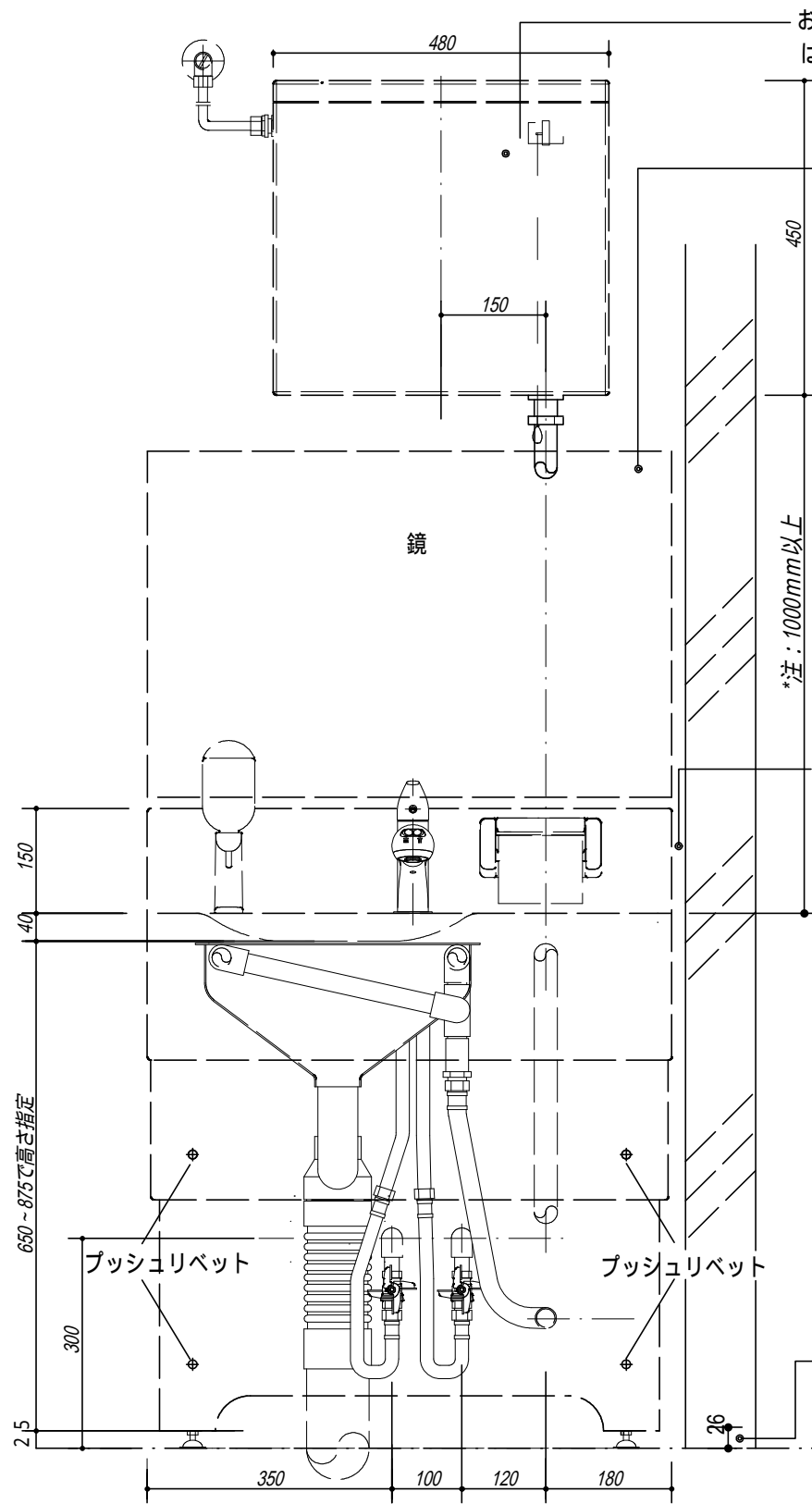


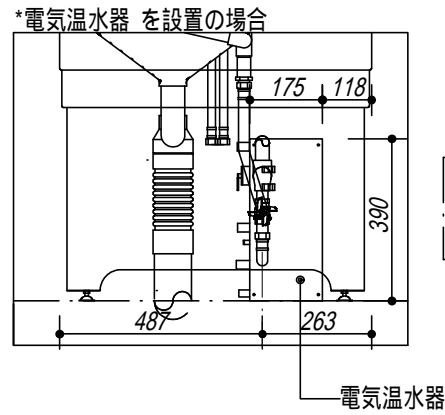
施工業者様へ

施工時の留意事項を記載致しましたので、施工前にお読み下さいますようお願い致します。
 なお、不明の点が有りましたら下記までご連絡下さい。
 担当：松井 満 携帯電話 090-3155-6475



お施主様手配の口 タンクまたはハイタンク (K(A)型仕様図・別図)
 はカウンター高さより1000mm以上、上に取り付けて下さい。

鏡を取り付ける場合は
 腹部が見える高さを確保して下さい。



*注：1000mm以上

*立壁より離れ20mm以上

電気温水器について

止むなくジャワメイト本体下部に
 収納設置の場合は下記機種を参考に
 して下さい。
 (TOTO RESK06A2L)
 但し機種設定はお施主様と湯量
 をお打合せの上決めて下さい。
 天板の高さを650以下で製作の場合
 温水器は置けません。

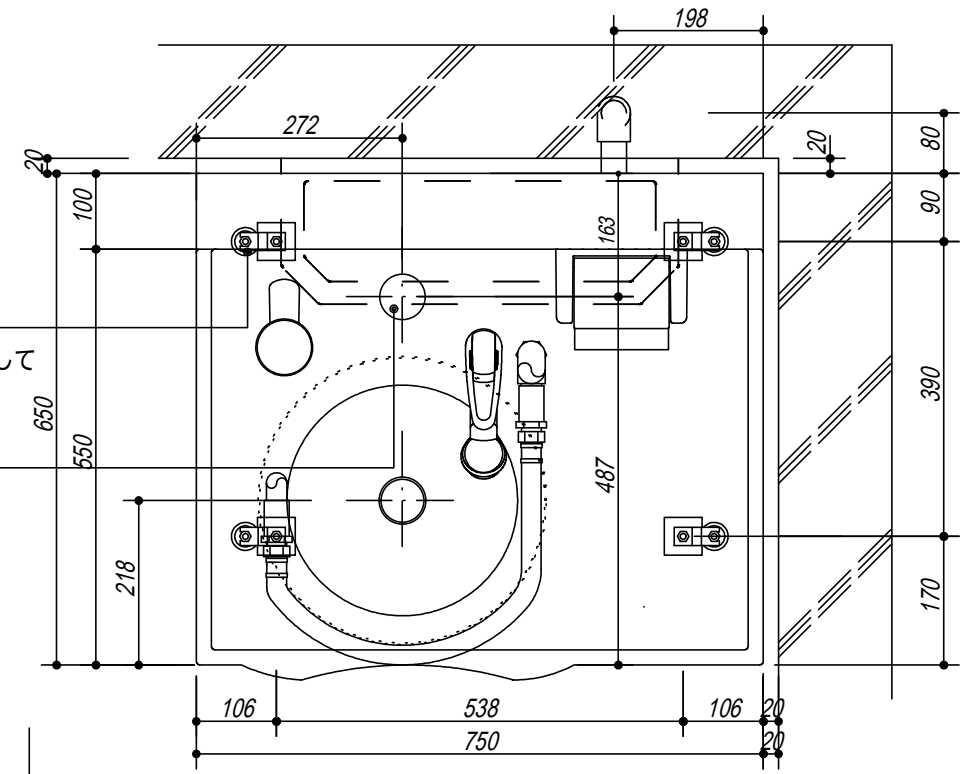
下部エプロンの取り外し方

4ヶ所のプッシュリベットを取り外
 しますと、下部エプロンが外せます。

レベルアジャスターで床との隙間を
 26mm確保して下さい。

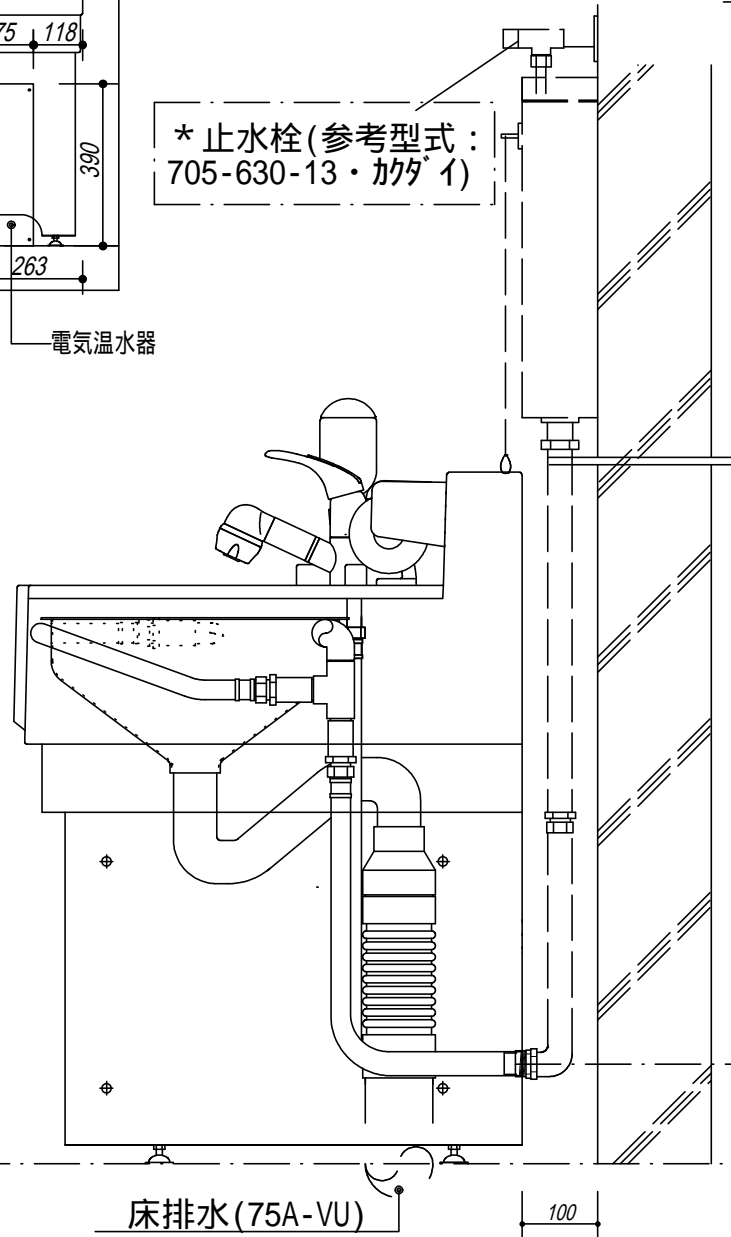
アンカー及び排水位置図

M8 - 4 アンカー (計4ヶ所)
 *アンカー穴は必ず本体を仮置きして
 位置出しをして下さい。



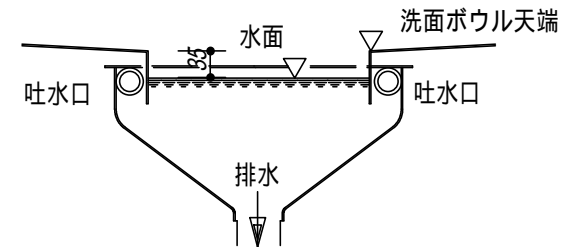
床排水(75A-VU)

*止水栓(参考型式：
 705-630-13・カタイ)

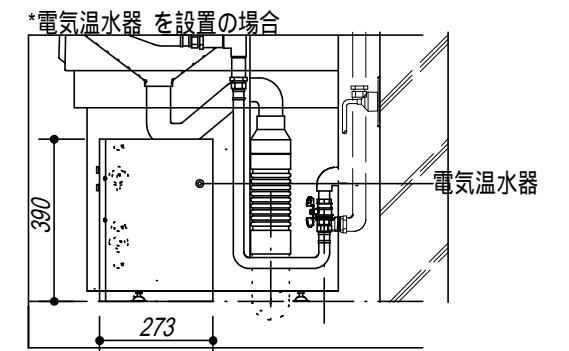


試運転時のお願い

フラッシュ洗浄時に水位が下記図の位置まで
 来るのが理想的です。適宜、流量調整をして下さい。



排水位置は必ず所定位置(上図記載)を
 お守り下さい。



		納入先	殿	縮尺 S=1/10	製図	設計	検図	承認	M's Japan Inc. エムズジャパン株式会社 〒433-8111 静岡県浜松市中区葵西4丁目6-10 TEL: 053-438-0879(代) FAX: 053-438-0824
		名称	ジャワメイト K型(A) (施工要領)	2016/09/28	K.M	S.S			
変更	記事								