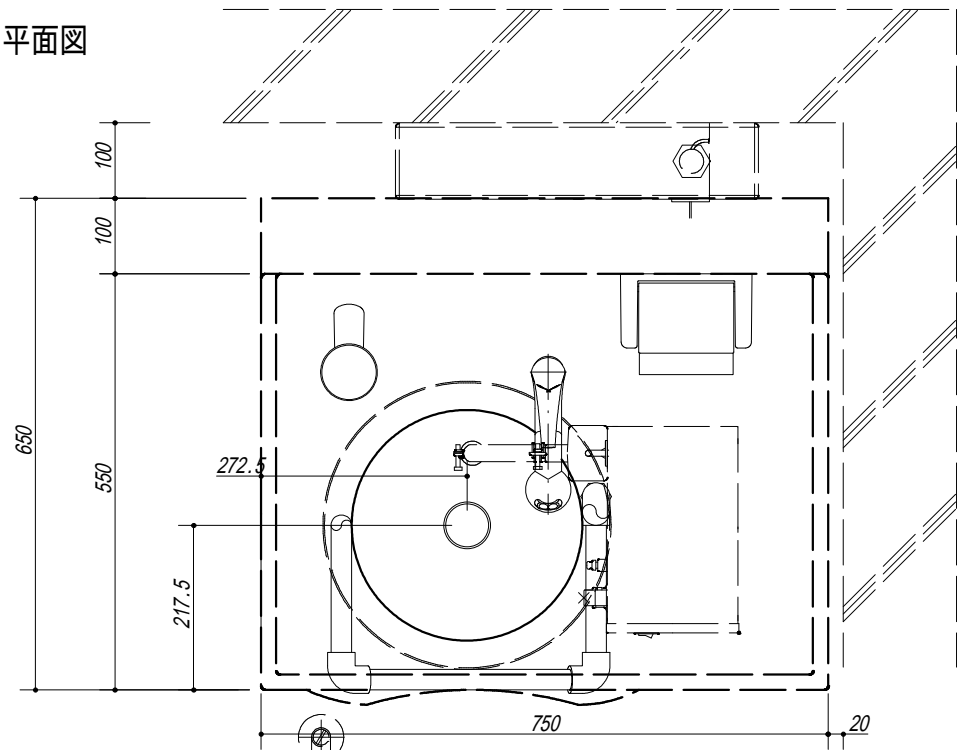
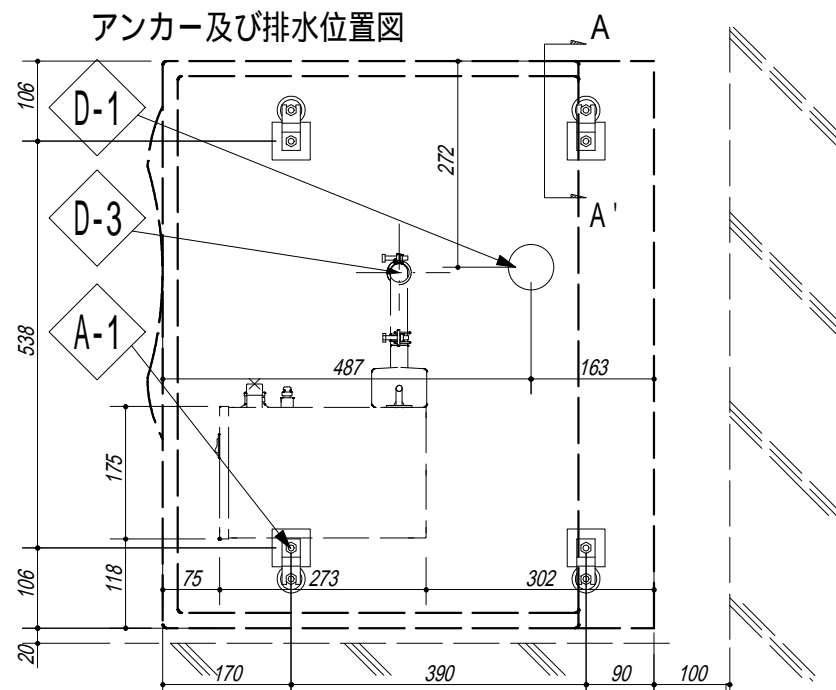


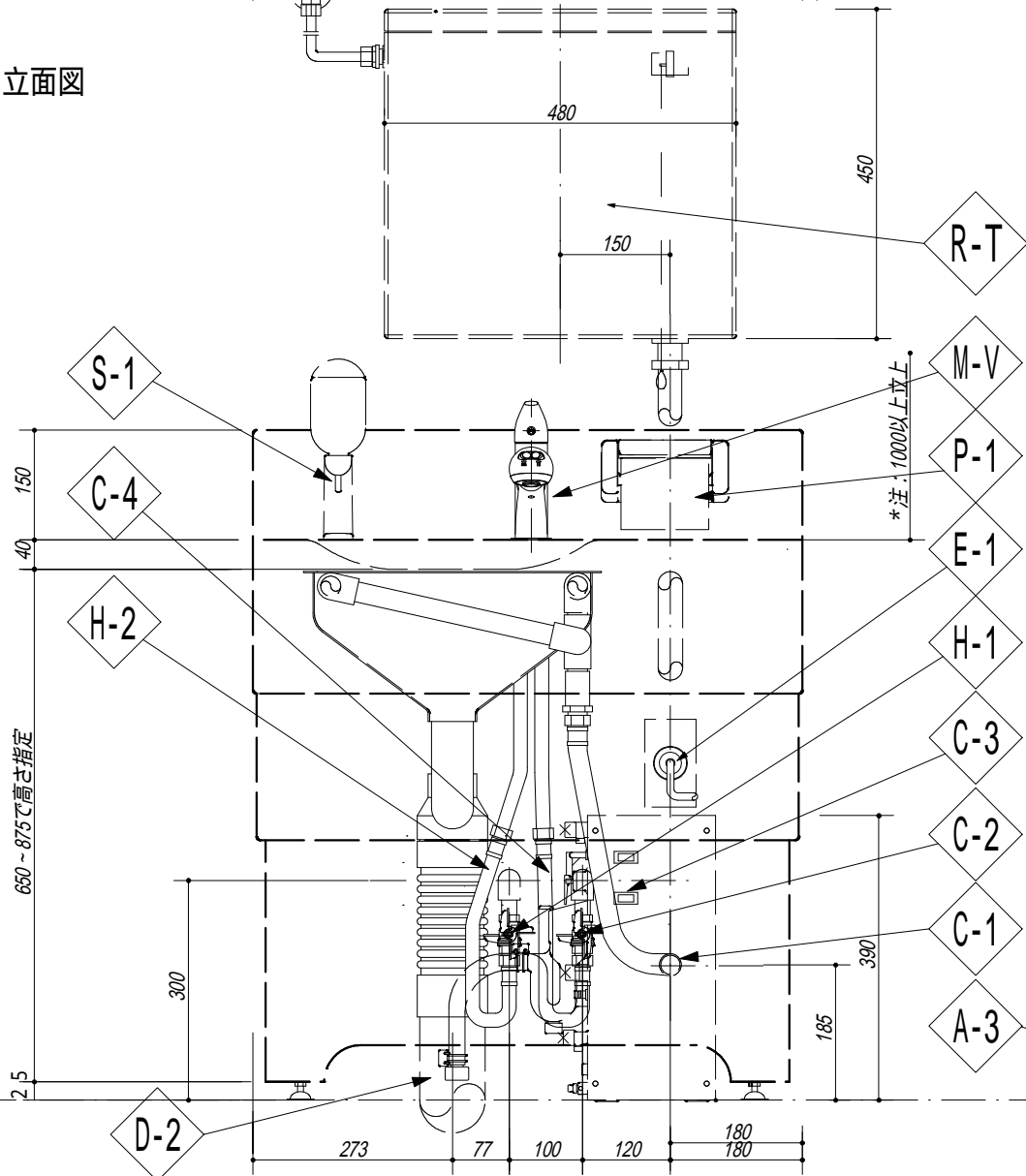
平面図



アンカー及び排水位置図

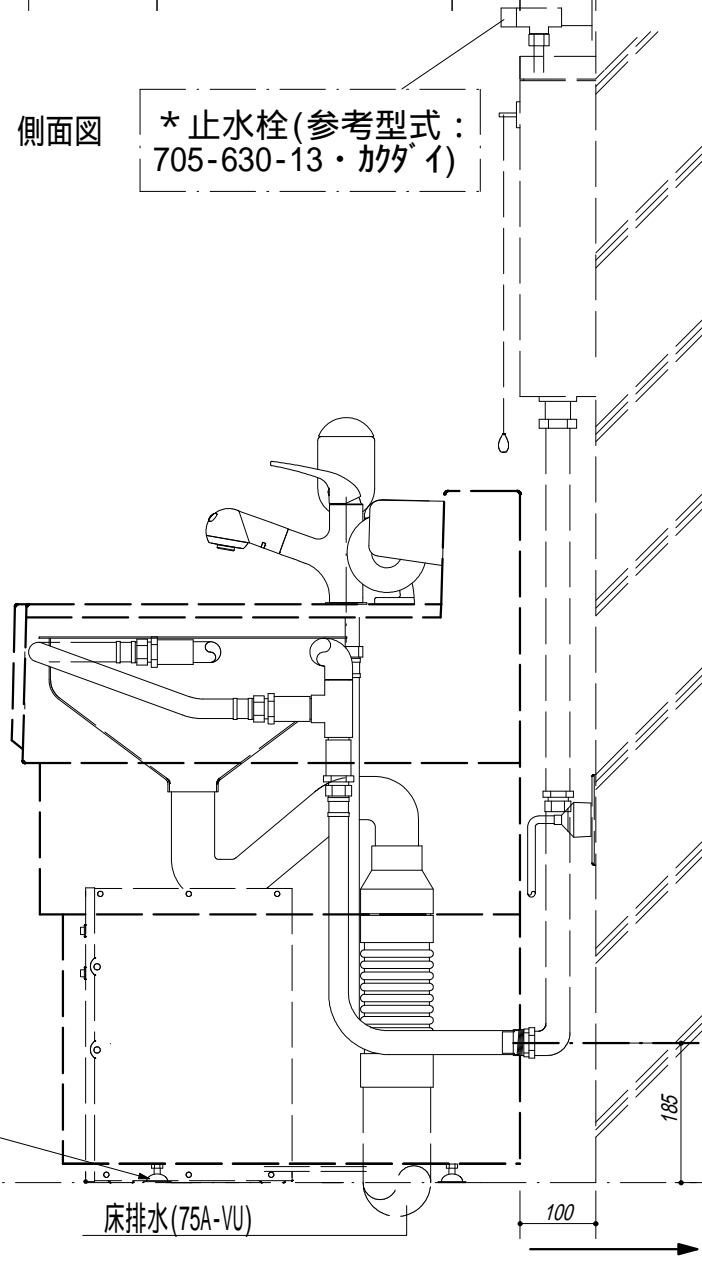


立面図



側面図

* 止水栓(参考型式:
705-630-13・カタイ)



機器接続表

記号	機器側	現地側
C-1	20A-1000Lフレキ: 20Aヌネ	20Aヌネ
C-2	15A-1000Lフレキ: 15Aヌネ	15Aヌネ
H-1	15A-1000Lフレキ: 15Aヌネ	15Aヌネ
D-1	75A-VU45L	75A-VU(75A-45L床面直接設置)
A-1		M8-4アンカー穴

機器重量: 3.5Kg・本体: FRP製・架台: STKM-11(焼付塗装)

機器仕様表(本体付属品)

記号	名称	仕様・型式	数量	備考
C-3	フラッシュ用フレキ	1000L-20A(フレキニッパル)	1	
C-4	シャワー水栓用給水フレキ	600L-15A(フレキニッパル)	1	
H-2	シャワー水栓用給湯フレキ	600L-15A(フレキニッパル)	1	
D-2	排水用継手(フレキ含む)	75A-VU45L	1	
M-V	シャワー水栓	サエイ K3703JV	1	
P-1	紙巻器	TOTO YH51R#SC1	1	
S-1	水石鹸入れ	サエイ W121-78	1	
A-2	脚止金具	M8用-60×24×1.5	4	
A-3	アジャスター	M8用-38	4	
A-4	アンカー	M8用	4	

機器仕様表(現地調達品): 自動方式

記号	名称	仕様・型式	数量	備考
R-T	ハイタンク	手動式(カクダイ、エムズジャパン他)	1	
	ハイタンク自動排水弁	TOTO TEH23A38: 参考型式	1	
	タッチスイッチユニット	TOTO TES27CPE: 参考型式	1	
	コントローラー	TOTO TEF45CRR: 参考型式	1	

機器仕様表(現地調達品): 手動方式

記号	名称	仕様・型式	数量	備考
E-1	一口コンセント	電気温水器仕様による	1	
H-E	電気温水器	TOTO RESK06A2L	1	
D-3	膨張水排水	G3/4A 立上り50	1	(参考位置)

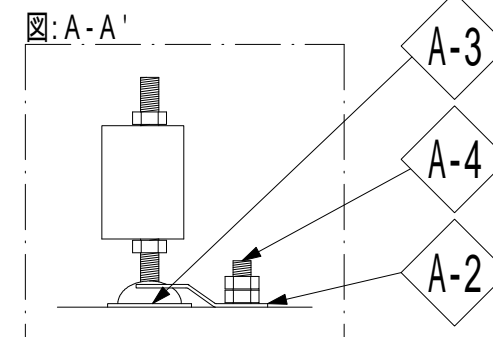
- * 脚止金具について
アンカー設置、アジャスター調整後は、脚止金具にて固定して下さい。(図: A-A')
- * 寒冷地仕様について
寒冷地仕様は、現地寒冷地対策を施して下さい。
- * 製品改良の為、予告無く仕様変更をする場合があります。

現地側

タンク、配管 ~
(~ については参考品番です)

設置床

現地側



変更	記事	納入先	殿	縮尺 S=1/10	製図 K.M.	設計 S.S	検図	承認	<p>Ms Japan Inc. エムズジャパン株式会社</p> <p>〒433-8111 静岡県浜松市中区葵西4丁目6-10 TEL: 053-438-0879(代) FAX: 053-438-0824</p>
		名称	ジャワメイト K型 (A: 参考図)	2016/09/28					