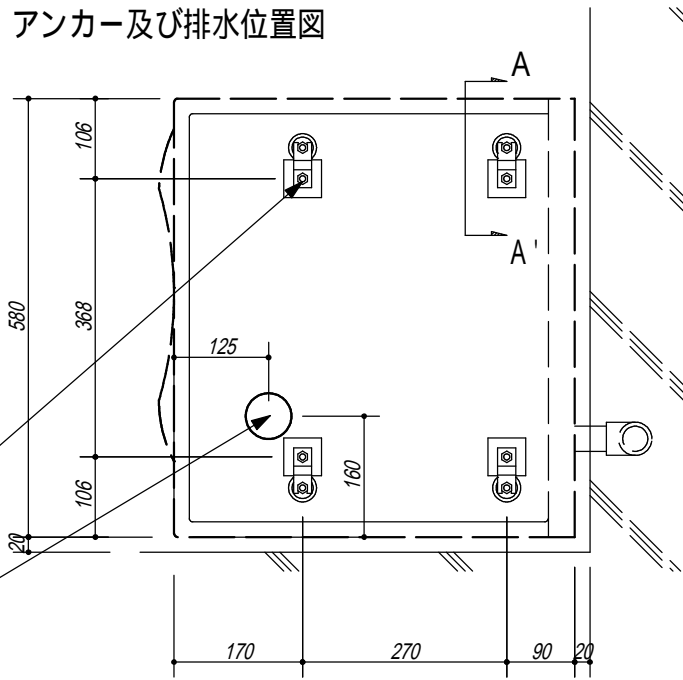
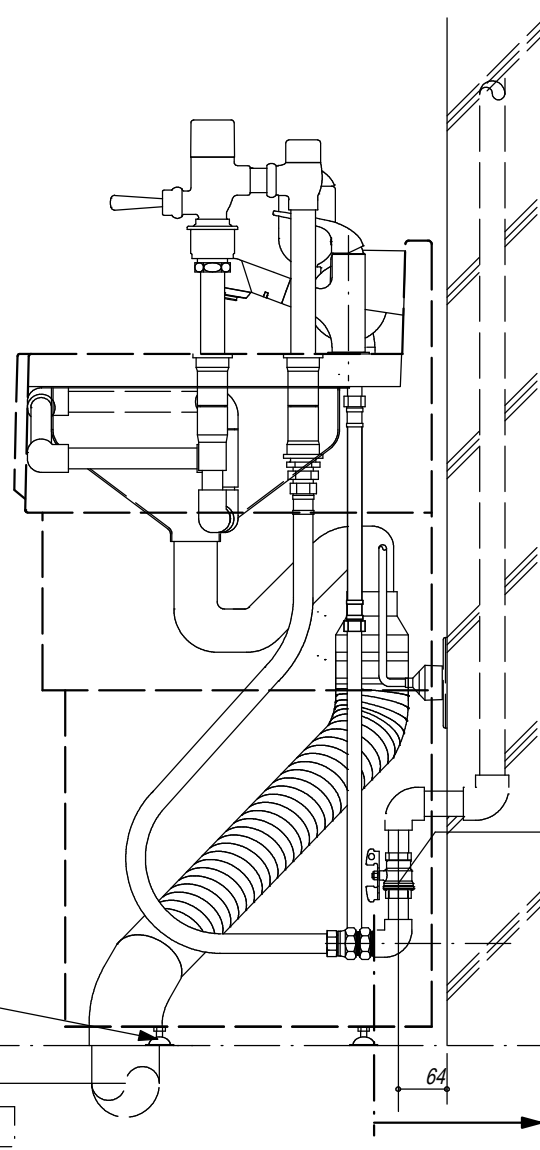


アンカー及び排水位置図



側面図



機器接続表

記号	機器側	現地側
C-1	20A-1000Lフレキ：20Aオスネジ	20Aメスネジ H=135
C-2	15A-1000Lフレキ：15Aメスネジ	15Aオスネジ
H-1	15A-1000Lフレキ：15Aメスネジ	15Aオスネジ
D-1	75A-VU45L	75A-VU(75A-45L床面直接設置)
W-1		20Aオスネジ(瞬間流量：102L/min ：瞬間圧力0.07～0.75Mpa)
A-1		M8-4アンカー穴
機器重量：4.6Kg・本体：FRP製・架台：STKM-11(焼付塗装)		

機器仕様表(本体付属品)

記号	名称	仕様・型式	数量	備考
C-3	フラッシュ用フレキ	1000L-20A(フレキニップル)	1	
C-4	シャワー水栓用給水フレキ	1000L-15A(フレキニップル)	1	
H-2	シャワー水栓用給湯フレキ	1000L-15A(フレキニップル)	1	
D-2	排水用継手(フレキ含む)	75A-VU45L	1	
E-1	電源プラグ	1P-100V-15A	1	
F-V	フラッシュバルブ	TOTO TV550S	1	
M-V	シャワー水栓	ザイイ K3703JV	1	
P-1	紙巻器	TOTO YH51#NW1	1	
S-1	水石鹸入れ	ザイイ W121-78	1	
A-2	脚止金具	M8用-60×24×1.5	4	
A-3	アジャスター	M8用-38	4	
A-4	アンカー	M8用	4	

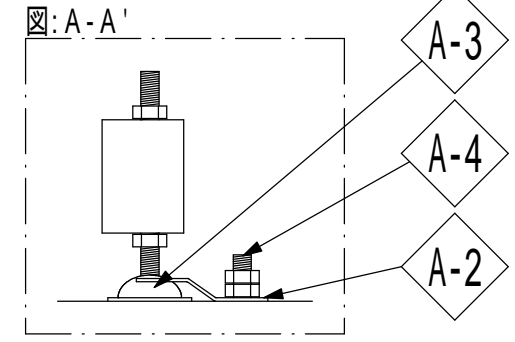
機器仕様表(現地調達品)

記号	名称	仕様・型式	数量	備考
E-2	一口コンセント	1P-100V-15A	1	

- *昇降装置について
1P-100V 60Wの電源を施工側にて御用意下さい。
- *脚止金具について
アンカー設置、アジャスター調整後は、脚止金具にて固定して下さい。(図：A-A')
- *寒冷地仕様について
寒冷地仕様は、現地寒冷地対策を施して下さい。
- *製品改良の為、予告無く仕様変更をする場合があります。

J3型は本体内部に電気温水器を設置出来ません。
電気温水器は外部設置をご検討下さい。
小型温水器は各現場の状況に合わせて各現場にて選択して下さい。
(参考型番：TOTO RESK06A2L)

*止水弁(参考型式：ZET:KITZ)



	納入先	殿	縮尺	製図	設計	検図	承認	<p>M's Japan Inc. エムズジャパン株式会社</p> <p>〒433-8111 静岡県浜松市中区葵西4-6-10 TEL: 053-438-0879(代) FAX: 053-438-0824</p>
	名称	ジャワメイト J3 (納入仕様図)	S=1/10	K.M.	S.S	M.M		
変更	記事		2021/8/19					