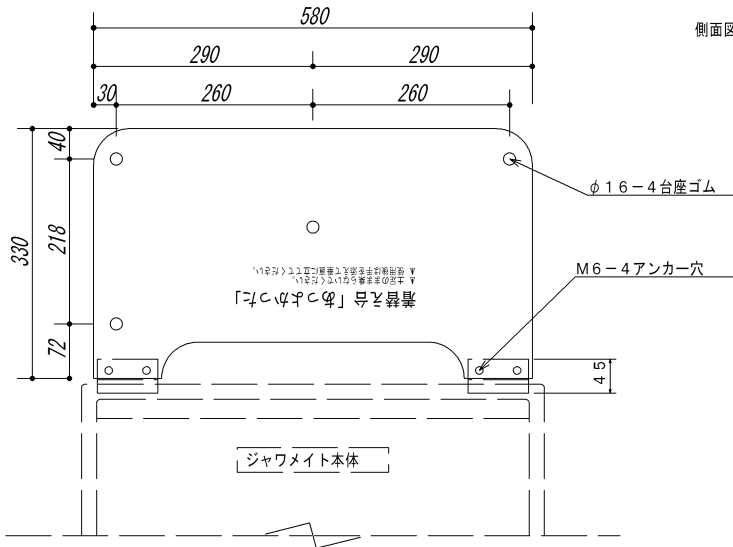
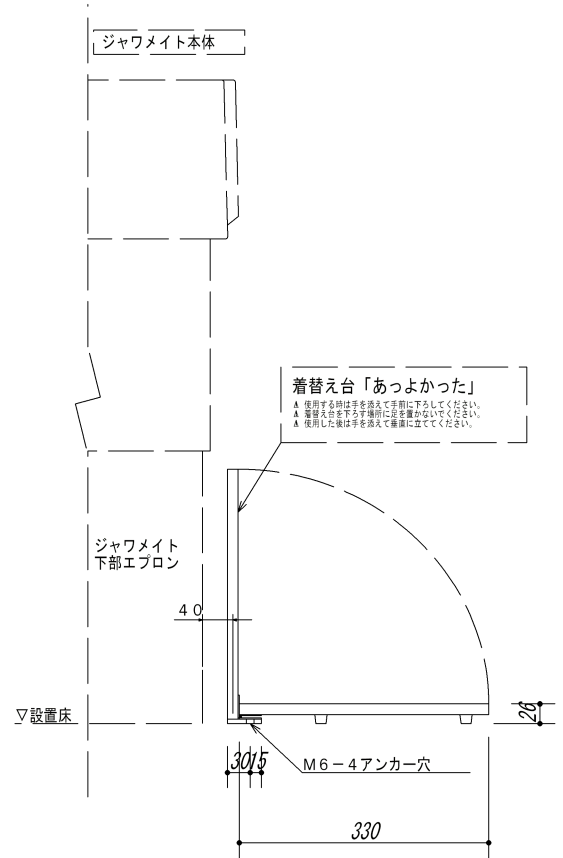


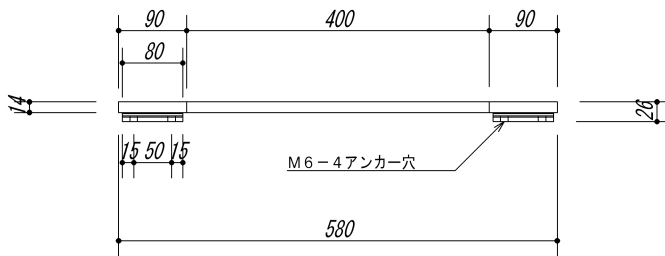
平面図



側面図



立面図



△		納入先		縮尺	S=1/5	製 国	設 計	検 閲	承 認	Ms Japan Inc. エムズジャパン株式会社 〒437-0111 静岡県浜松市中央区東御4丁目7-10 電話: 052-436-9670(代) FAX: 052-436-9694
△		名称	取納式着替え台「あつかった-J3・CP」(納入仕様書)	2011/10/25	K. M.	S. S				
△										
変更	記 事									