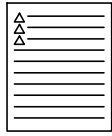


# 施工業者様へ

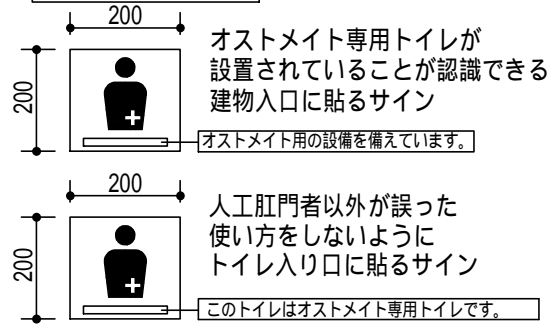
施工時の留意事項を記載致しましたので、施工前にお読み下さいますようお願い致します。  
 なお、不明の点が有りましたら下記までご連絡下さい。  
 担当：松井 満 携帯電話 090-3155-6475

## 表示看板について



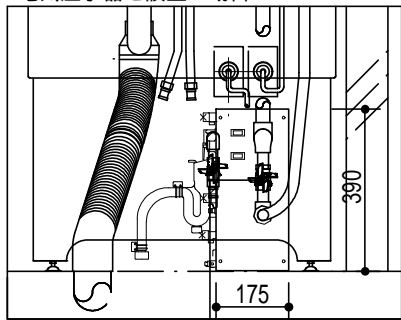
取扱説明表示板(付属品・A3)は利用にあたっての注意事項ですので必ず本体周囲の見やすい位置に貼って下さい。

## サイン板について



\* サイン板が必要な施設はお申し出ください。

## \*電気温水器を設置の場合



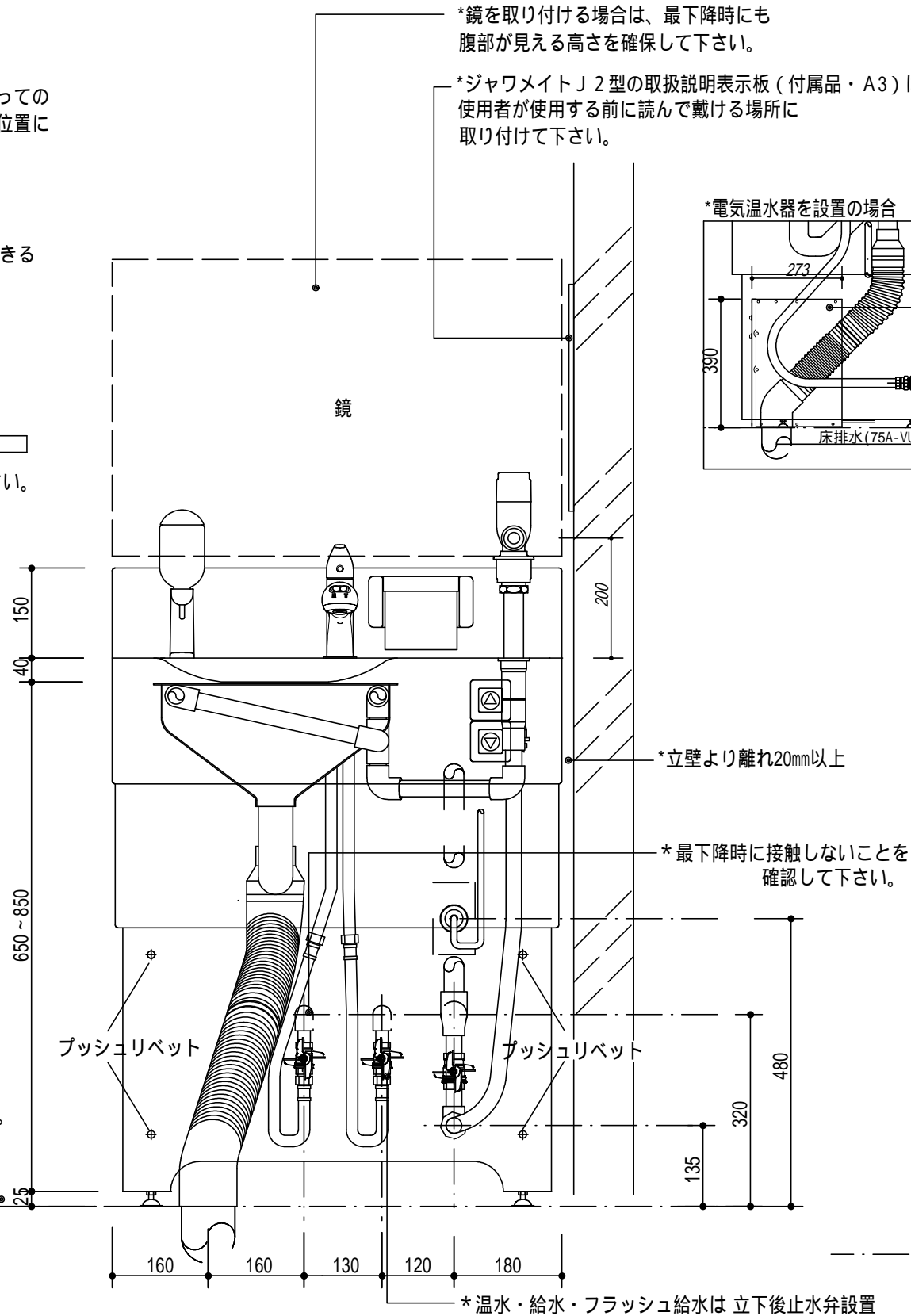
## 電気温水器について

ジャワメイト本体下部に電気温水器を収納設置の場合は下記機種を参考にして下さい。(TOTO RESK06A2L)  
 電気温水器仕様の電源、及び膨張水排水については施工側にてご用意下さい。但し機種設定はお施主様と湯量をお打合せの上決めて下さい。

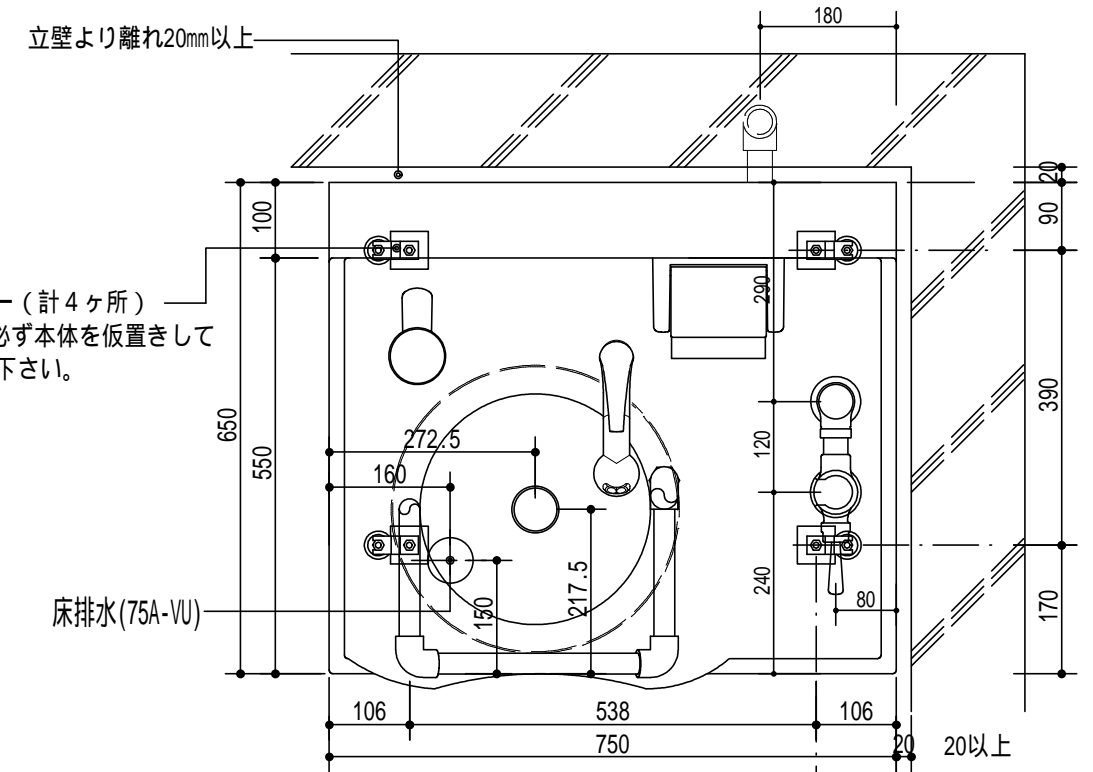
## 下部エプロンの取り外し方

1. カウンターを一番上まで上げて下さい。
2. 4ヶ所のプッシュリベットを取り外しますと、下部エプロンが外せます。

レベルアジャスターで床との隙間を25mm確保して下さい。

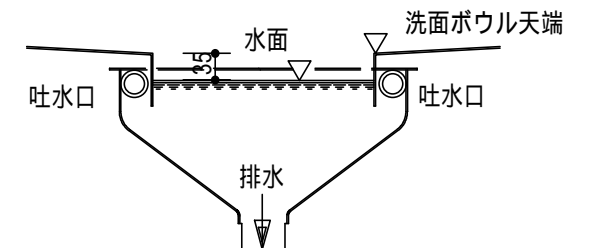


立壁より離れ20mm以上



## 試運転時のお願い

1. 昇降装置を上、下限に動作して排水フレキシブルチューブが正常に作動するか確認して下さい。万が一、干渉する場合は修正して下さい。
2. フラッシュ洗浄時に水位が下記図の位置まで来るのが理想的です。適宜、流量調整をして下さい。



注・チューブをかぶせて止めた状態で納品しております。そのままの状態を設置して下さい。フレキシブルチューブは付属品のみをお使い下さい。(250+塩ビ管+250)  
 フレキシブルチューブは足したり、切ったりして使いますと、昇降時に折れ曲がったり抜ける恐れがあります。エルボは床まで着けて下さい。排水位置は必ず所定位置(上図記載)をお守り下さい。

設置床

\*止水弁(参考型式:ZET:KITZ)

		納入先	殿	縮尺	S=1/10	製図	設計	検図	承認	<b>Ms Japan Inc.</b> エムズジャパン株式会社 〒433-8111 静岡県浜松市中区葵西4丁目6-10 TEL: 053-438-0879(代) FAX: 053-438-0824
変更	記	名称	ジャワメイトJ2 (施工要領)		2015/09/1	K.M	S.S			