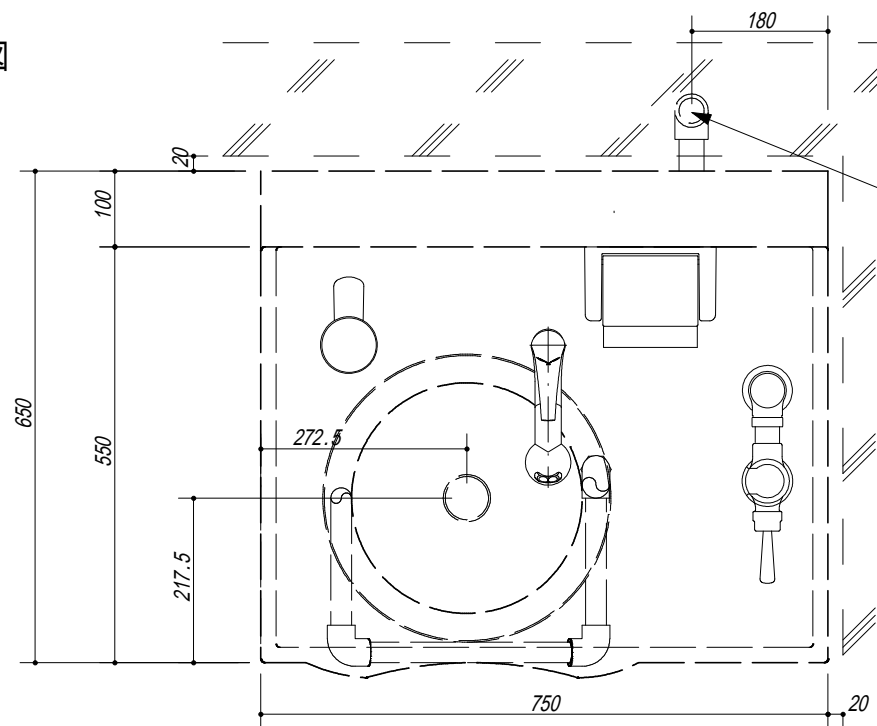
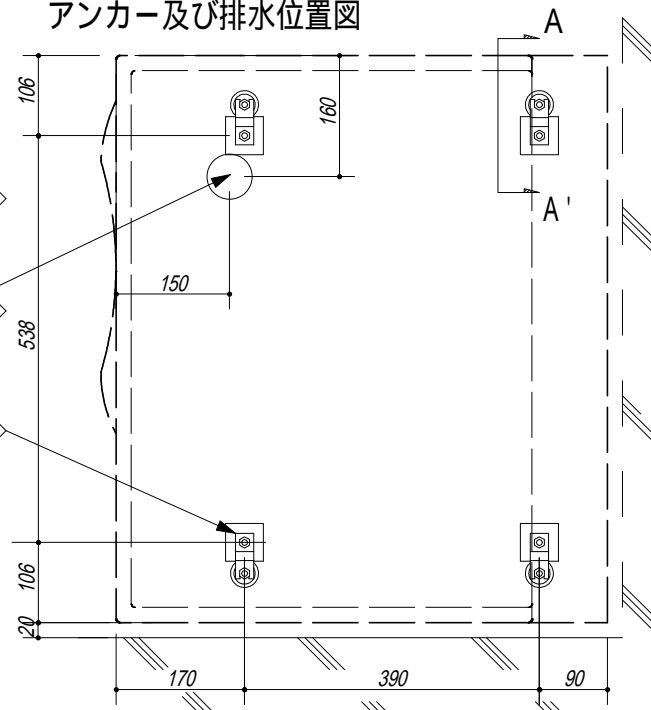


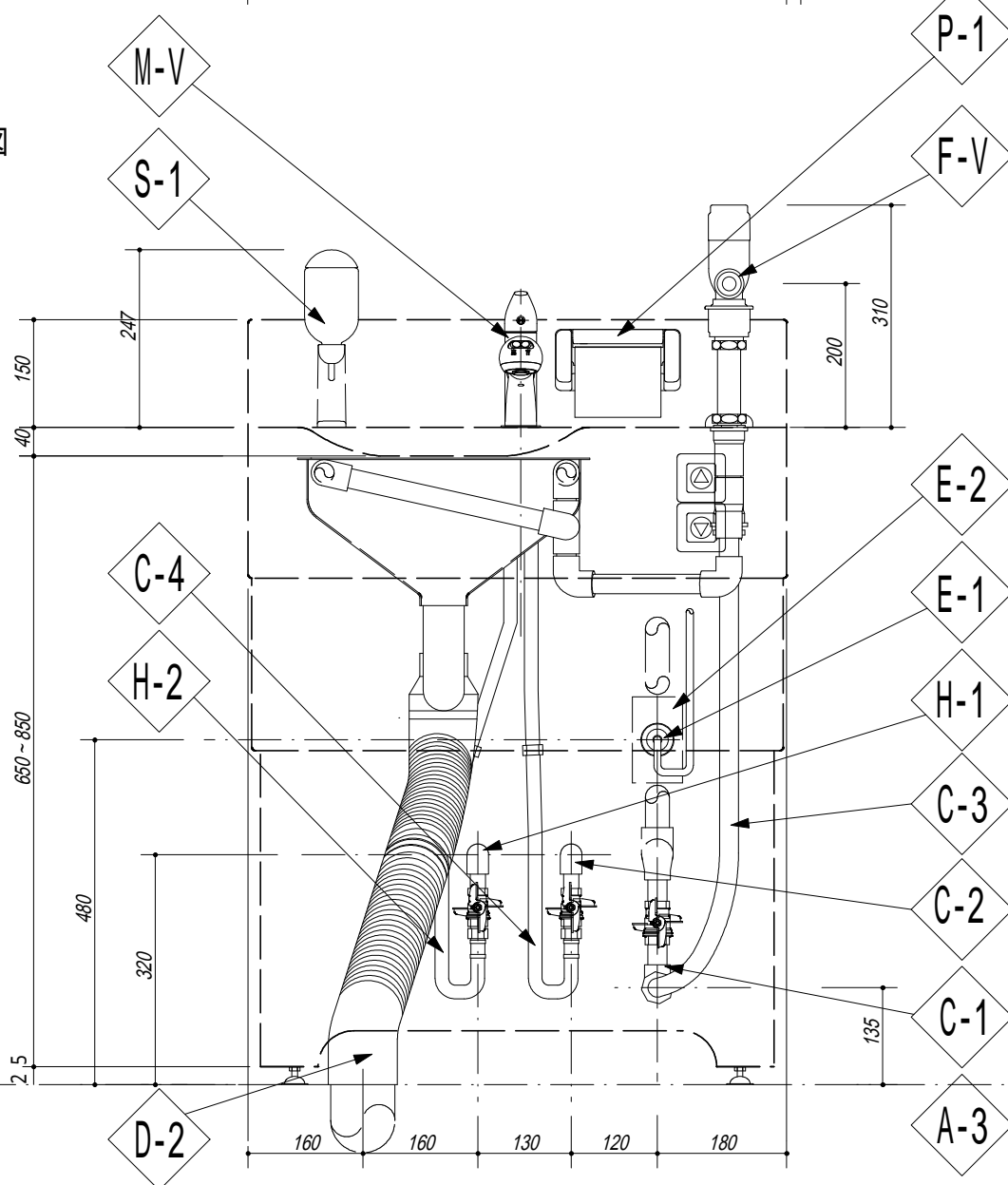
平面図



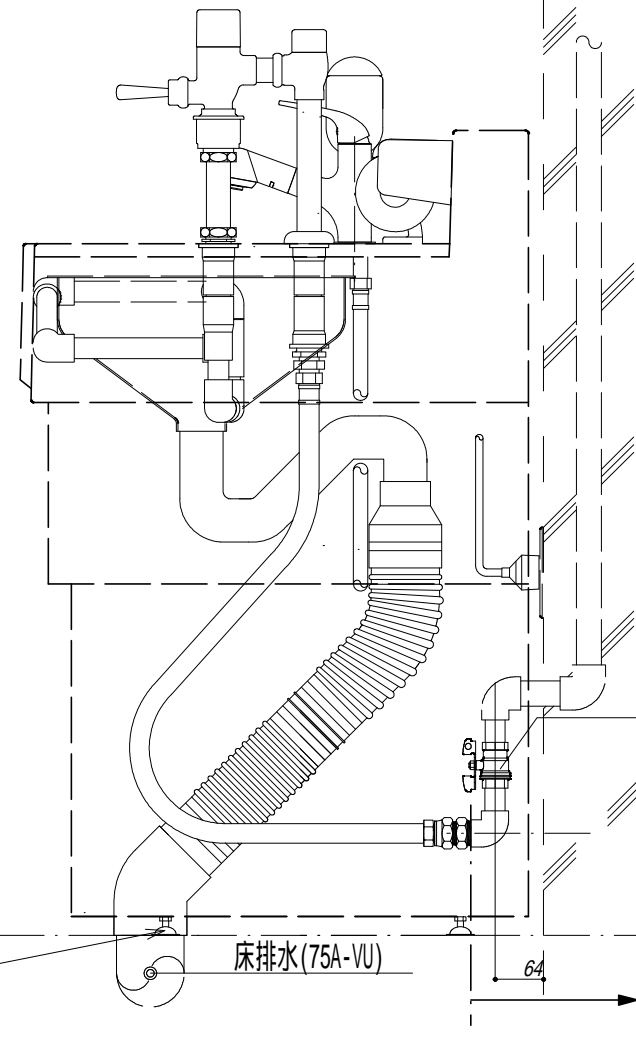
アンカー及び排水位置図



立面図



側面図



機器接続表

記号	機器側	現地側
C-1	20A-1000Lフレキ: 20Aオスネジ	20Aメネジ H=135
C-2	15A-1000Lフレキ: 15Aメネジ	15Aオスネジ
H-1	15A-1000Lフレキ: 15Aメネジ	15Aオスネジ
D-1	75A-VU45L	75A-VU(水平設置)
W-1		20Aオスネジ(瞬間流量: 102L/min : 瞬間圧力0.07~0.75Mpa)
A-1		M8-4アンカー穴

機器重量: 5.3Kg・本体: FRP製・架台: STKM-11(焼付塗装)

機器仕様表(本体付属品)

記号	名称	仕様・型式	数量	備考
C-3	フラッシュ用フレキ	1000L-20A(フレキニッパル)	1	
C-4	シャワー水栓用給水フレキ	1000L-15A(フレキニッパル)	1	
H-2	シャワー水栓用給湯フレキ	1000L-15A(フレキニッパル)	1	
D-2	排水用継手(フレキ含む)	75A-VU45L	1	
E-1	電源プラグ	1P-100V-15A	1	
F-V	フラッシュバルブ	TOTO TV550R	1	
M-V	シャワー水栓	サエイ K3703JV	1	
P-1	紙巻器	TOTO YH51R#SC1	1	
S-1	水石鹸入れ	サエイ W121-78	1	
A-2	脚止金具	M8用-60×24×1.5	4	
A-3	アジャスター	M8用-38	4	
A-4	アンカー	M8用	4	

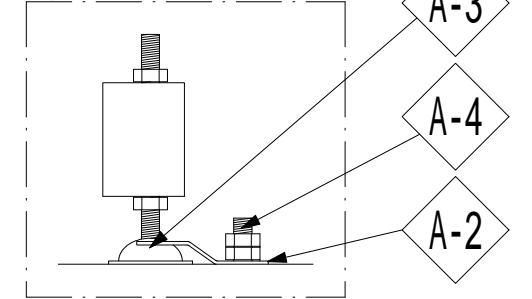
機器仕様表(現地調達品)

記号	名称	仕様・型式	数量	備考
E-2	一口コンセント	1P-100V-15A	1	

- \* 昇降装置について  
1P-100V 60Wの電源を施工側にて御用意下さい。
- \* 脚止金具について  
アンカー設置、アジャスター調整後は、脚止金具にて固定して下さい。(図: A-A')
- \* 寒冷地仕様について  
寒冷地仕様は、現地寒冷地対策を施して下さい。
- \* 製品改良の為、予告無く仕様変更をする場合があります。

\* 止水弁(参考型式: ZET:KITZ)

図: A-A'



変更	記事	納入先	名称	縮尺	製図	設計	検図	承認
		殿	ジャワメイト J 2 (納入仕様図)	S=1/10	K.M.	S.S		
				2015/09/1				

M's Japan Inc. エムズジャパン株式会社

〒433-8111 静岡県浜松市中区葵西4-6-10

TEL: 053-438-0879(代)

FAX: 053-438-0824