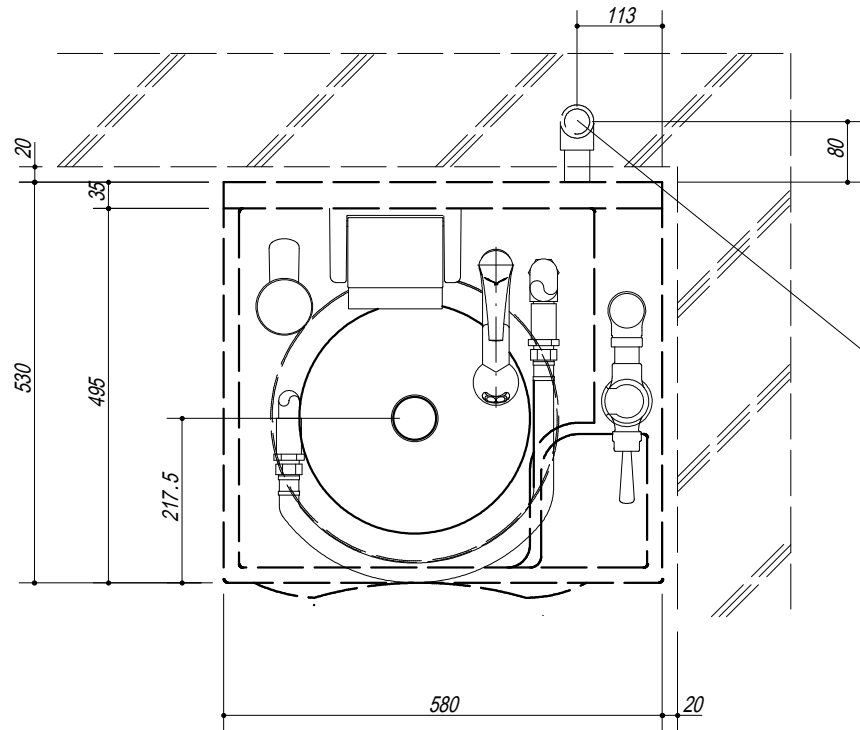
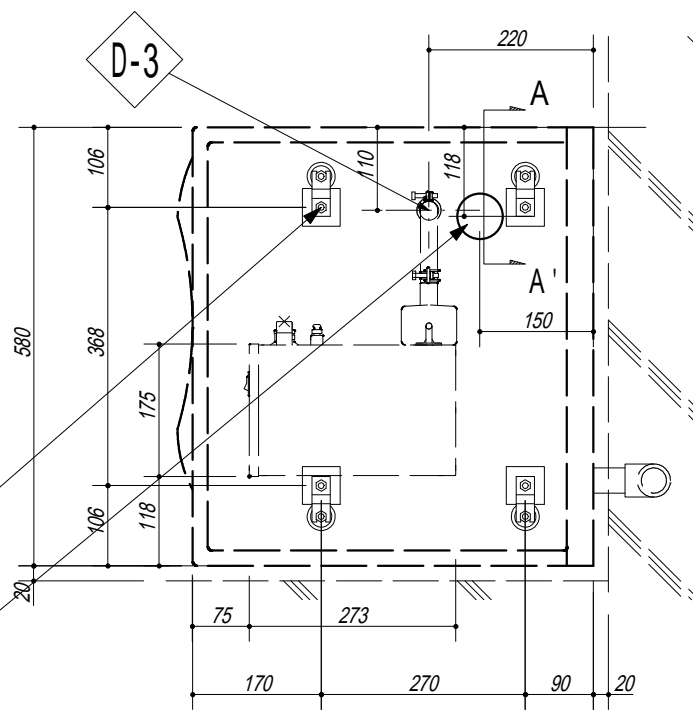


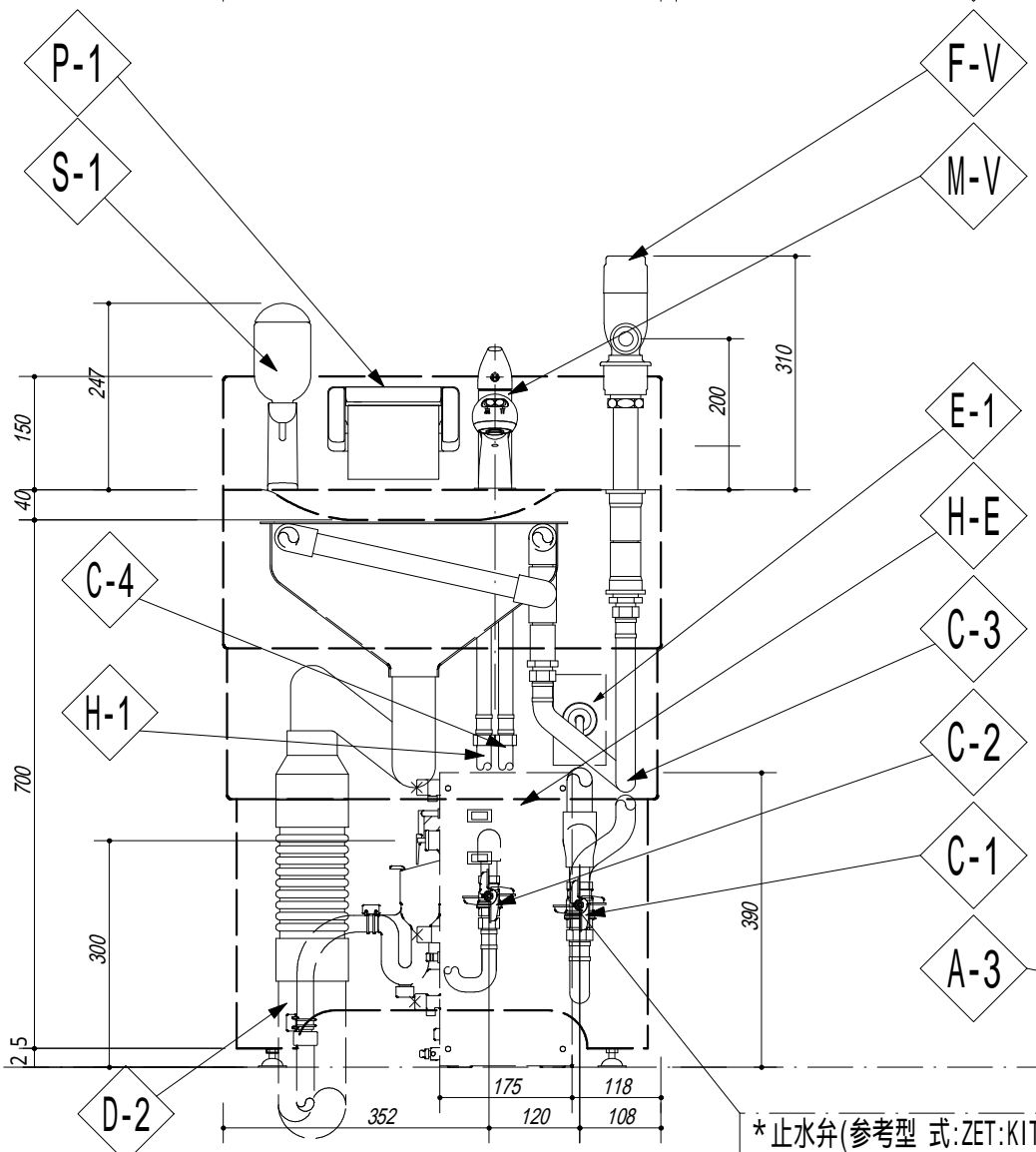
平面図



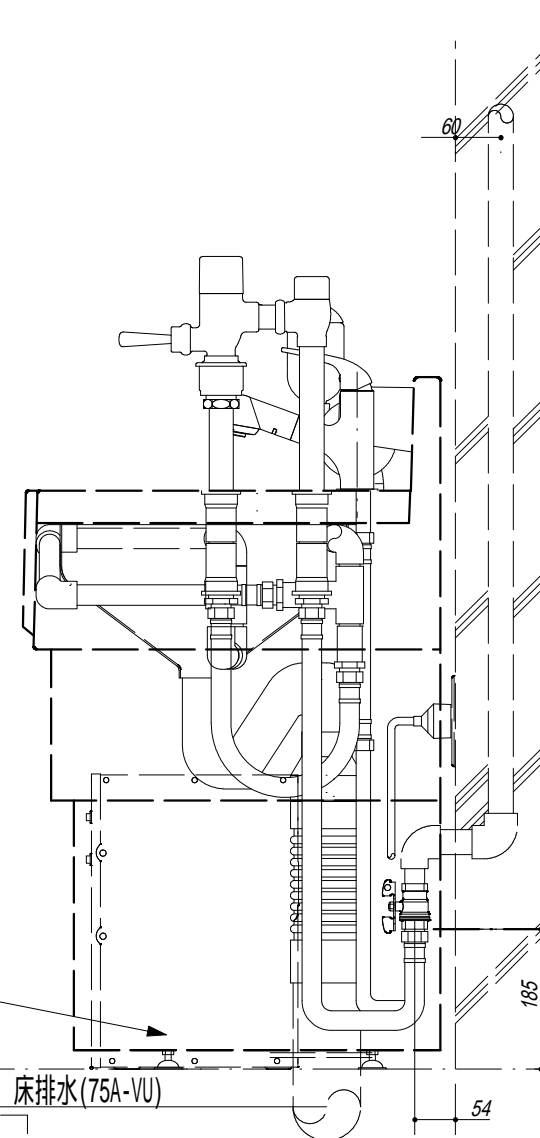
アンカー及び排水位置図



立面図



側面図



機器接続表

| 記号                                 | 機器側                   | 現地側   |
|------------------------------------|-----------------------|---|
| C-1                                | 20A-1000Lフレキ：20Aオスネジ* | 20Aメスネジ*                                      |
| C-2                                | 15A-1000Lフレキ：15Aメスネジ* | 15Aオスネジ*                                      |
| D-1                                | 75A-VU45L             | 75A-VU(75A-45L床面直接設置)                         |
| W-1                                |                       | 20Aオスネジ* (瞬間流量：102L/min<br>：瞬間圧力0.07～0.75Mpa) |
| A-1                                |                       | M8-4アンカー穴                                     |
| 機器重量：32Kg・本体：FRP製・架台：STKM-11(焼付塗装) |                       |   |

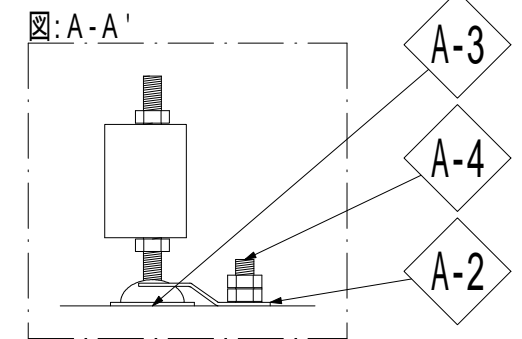
機器仕様表(本体付属品)

| 記号  | 名称           | 仕様・型式              | 数量 | 備考 |
|-----|--------------|--------------------|----|----|
| C-3 | フラッシュ用フレキ    | 1000L-20A(フレキニップル) | 1  |    |
| C-4 | シャワー水栓用給水フレキ | 600L-15A(フレキニップル)  | 1  |    |
| H-1 | シャワー水栓用給湯フレキ | 600L-15A(フレキニップル)  | 1  |    |
| D-2 | 排水用継手(フレキ含む) | 75A-VU45L          | 1  |    |
| F-V | フラッシュバルブ     | TOTO TV550R        | 1  |    |
| M-V | シャワー水栓       | サンイ K3703JV        | 1  |    |
| P-1 | 紙巻器          | TOTO YH51R#SC1     | 1  |    |
| S-1 | 水石鹸入れ        | サンイ W121-78        | 1  |    |
| A-2 | 脚止金具         | M8用-60×24×1.5      | 4  |    |
| A-3 | アジャスター       | M8用-38             | 4  |    |
| A-4 | アンカー         | M8用                | 4  |    |

機器仕様表(現地調達品)

| 記号  | 名称      | 仕様・型式          | 数量 | 備考     |
|-----|---------|----------------|----|--------|
| E-1 | 一口コンセント | 電気温水器仕様による     | 1  |        |
| H-E | 電気温水器   | TOTO RESK06A2L | 1  |        |
| D-3 | 膨張水排水   | G3/4A 立上り50    | 1  | (参考位置) |

- \* 電気温水器について  
本体内に電気温水器を設置する場合は電気温水器仕様の電源を施工側にて御用意下さい。膨張水排水についても別途ご用意下さい。
- \* 脚止金具について  
アンカー設置、アジャスター調整後は、脚止金具にて固定して下さい。(図：A-A')
- \* 寒冷地仕様について  
寒冷地仕様は、現地寒冷地対策を施して下さい。
- \* 製品改良の為、予告無く仕様変更をする場合があります。



\* 止水弁(参考型式:ZET:KITZ)

床排水(75A-VU)

設置床

|    |    |           |                      |                           |            |           |           |    |  |
|----|----|-----------|----------------------|---------------------------|------------|-----------|-----------|----|--|
| 変更 | 記事 | 納入先<br>名称 | 殿<br>ジャワメイトCP型 (参考図) | 縮尺<br>S=1/10<br>2015/09/1 | 製図<br>K.M. | 設計<br>S.S | 検図<br>M.M | 承認 | <br>TEL: 063-438-0879(代) FAX: 063-438-0824 |
|----|----|-----------|----------------------|---------------------------|------------|-----------|-----------|----|--|