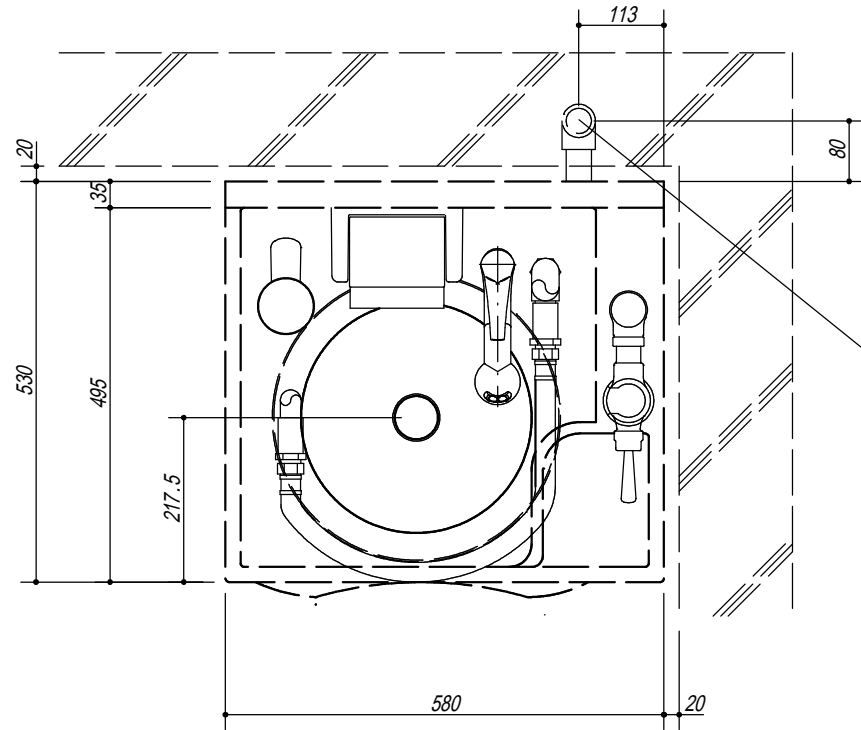
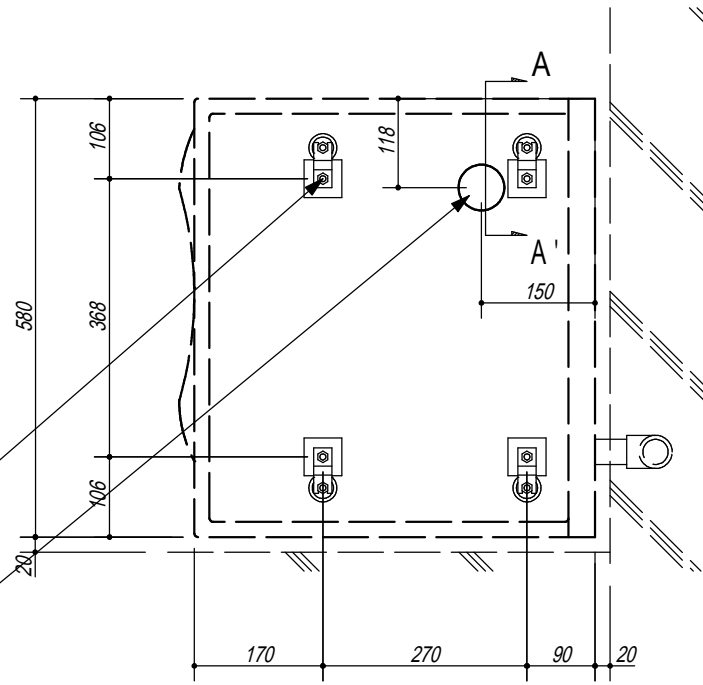


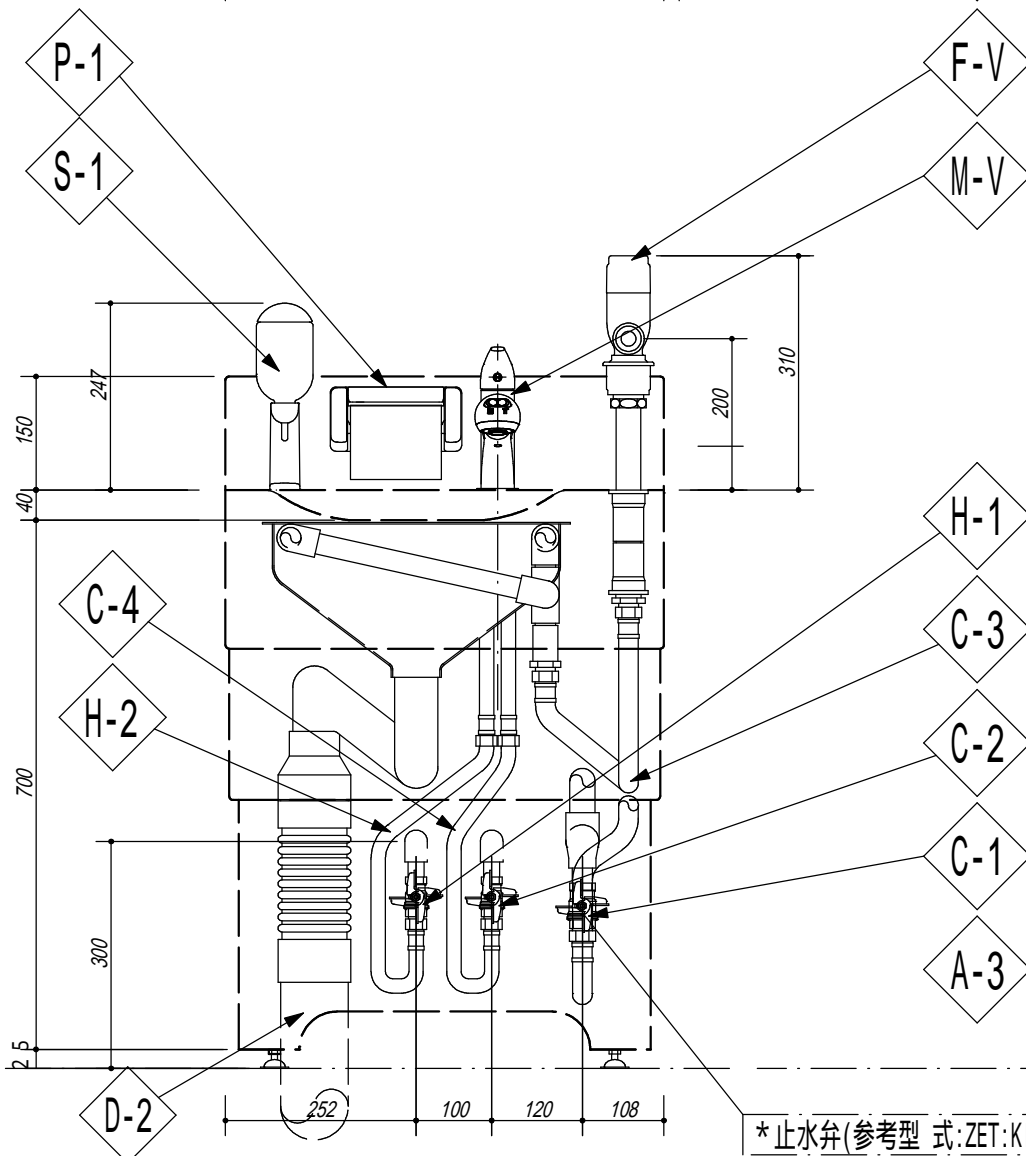
平面図



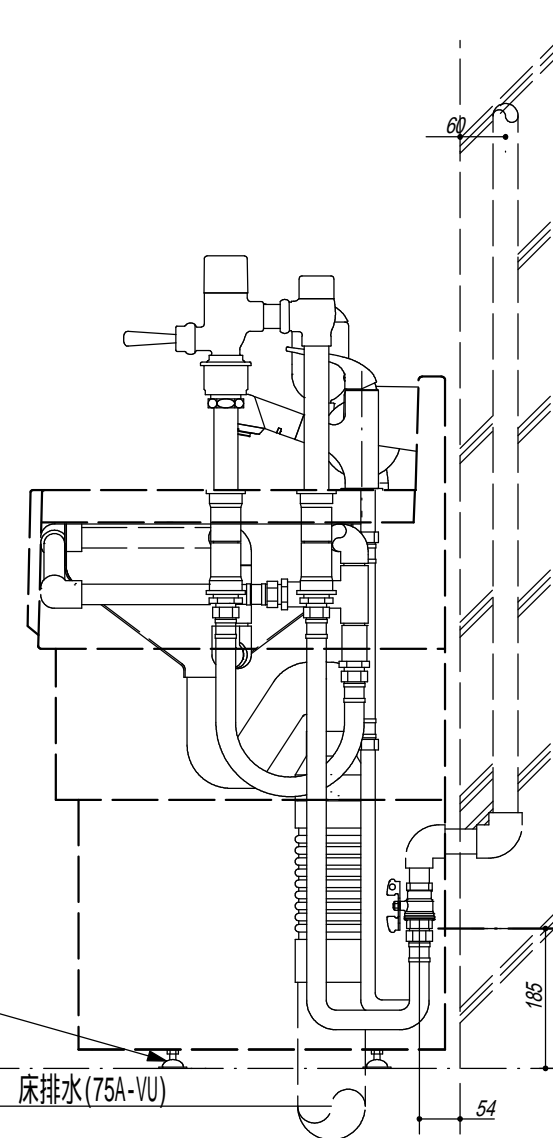
アンカー及び排水位置図



立面図



側面図



機器接続表

記号	機器側	現地側
C-1	20A-1000Lフレキ：20Aオスネジ	20Aメスネジ
C-2	15A-1000Lフレキ：15Aメスネジ	15Aオスネジ
H-1	15A-1000Lフレキ：15Aメスネジ	15Aオスネジ
D-1	75A-VU45L	75A-VU(75A-45L床面直接設置)
W-1		20Aオスネジ(瞬間流量：102L/min ：瞬間圧力0.07~0.75Mpa)
A-1		M8-4アンカー穴
機器重量：39Kg・本体：FRP製・架台：STKM-11(焼付塗装)		

機器仕様表(本体付属品)

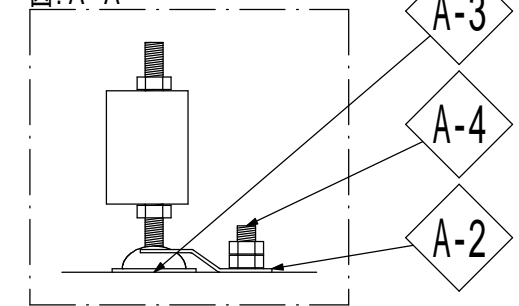
記号	名称	仕様・型式	数量	備考
C-3	フラッシュ用フレキ	1000L-20A(フレキニップル)	1	
C-4	沖水栓用給水フレキ	1000L-15A(フレキニップル)	1	
H-2	沖水栓用給湯フレキ	1000L-15A(フレキニップル)	1	
D-2	排水用継手(フレキ含む)	75A-VU45L	1	
F-V	フラッシュバルブ	TOTO TV550S	1	
M-V	シャワー水栓	サンエイ K3703JV	1	
P-1	紙巻器	TOTO YH51#NW1	1	
S-1	水石鹸入れ	サンエイ W121-78	1	
A-2	脚止金具	M8用-60×24×1.5	4	
A-3	アジャスター	M8用-38	4	
A-4	アンカー	M8用	4	

- * 脚止金具について
アンカー設置、アジャスター調整後は、脚止金具にて固定して下さい。(図：A-A')
- * 寒冷地仕様について
寒冷地仕様は、現地寒冷地対策を施して下さい。
- * 製品改良の為、予告無く仕様変更をする場合があります。

現地側

設置床

図：A-A'



* 止水弁(参考型式：ZET:KITZ)

変更	記事	納入先 名称 ジャワメイト CP型 納入仕様図	縮尺 S=1/10 2021/08/19	製図 K.M.	設計 S.S	検図 M.M	承認	M's Japan Inc. エムズジャパン株式会社 〒433-8111 静岡県浜松市中区葵西4丁目6-10 TEL: 053-438-0873(代) FAX: 053-438-0824
----	----	-------------------------------	----------------------------	------------	-----------	-----------	----	---