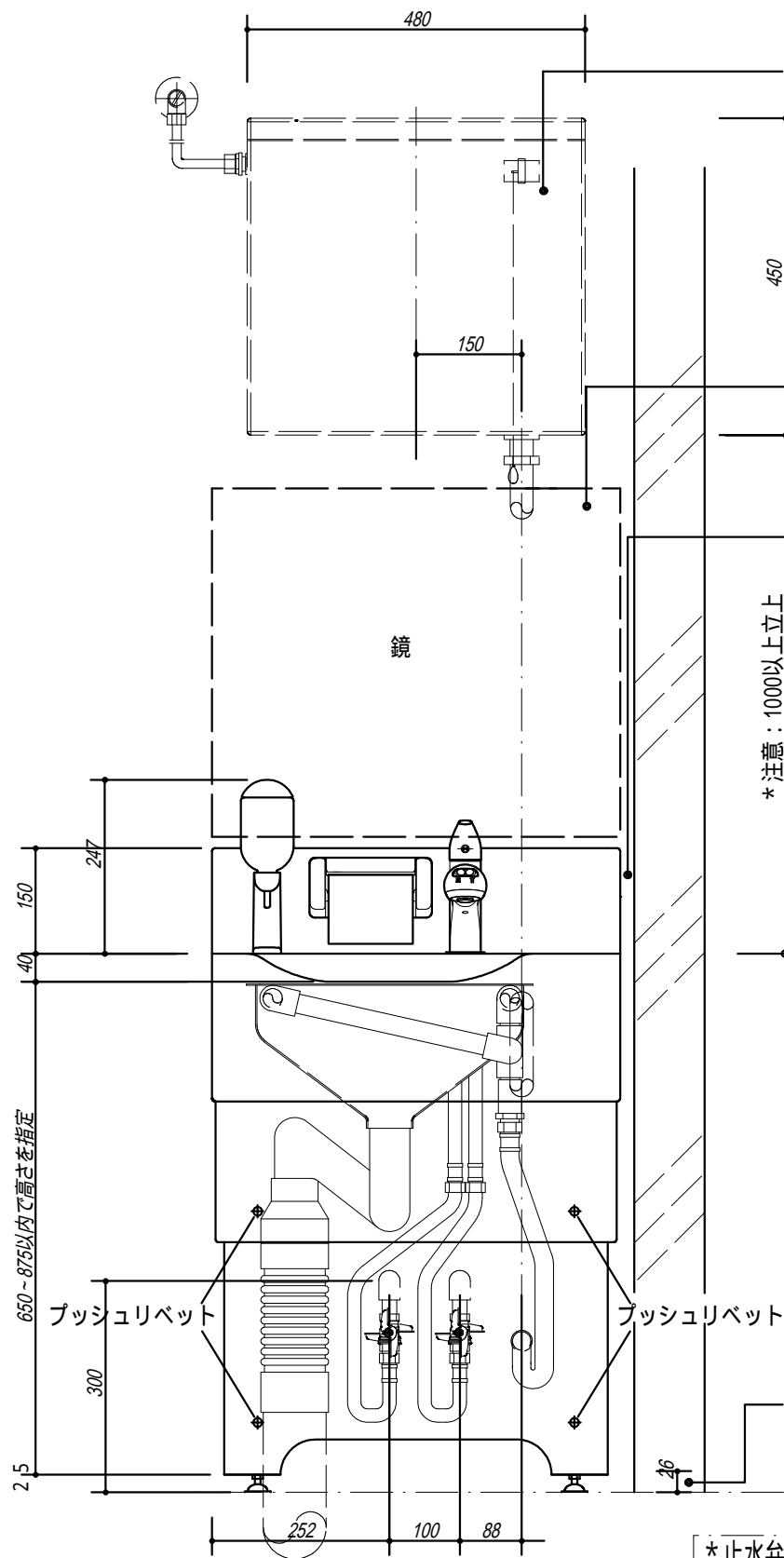


# 施工業者様へ

施工時の留意事項を記載致しましたので、施工前にお読み下さいようお願い致します。  
 なお、不明の点が有りましたら下記までご連絡下さい。  
 担当：松井 満 携帯電話 090-3155-6475



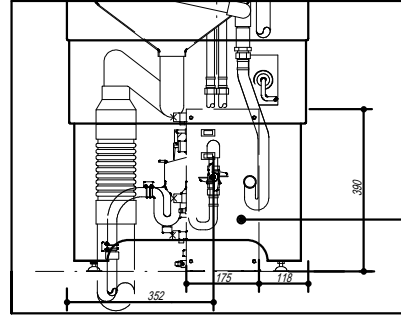
お施主様手配の口 タンクまたはハイタンク (CK(D)型仕様図・別図) はカウンター高さより1000mm以上、上に取り付けて下さい。

鏡を取り付ける場合は腹部が見える高さを確保して下さい。

\*立壁より離れ20mm以上

\*注意：1000mm以上立上

\*電気温水器を設置の場合



電気温水器について

止むなくジャワメイト本体下部に収納設置の場合は下記機種を参考にして下さい。  
 (TOTO RESK06A2L)  
 但し機種設定はお施主様と湯量をお打合せの上決めて下さい。  
 天板の高さを650以下で製作の場合温水器は置けません。

下部エプロンの取り外し方

4ヶ所のプッシュリベットを取り外しますと、下部エプロンが外せます。

レベルアジャスターで床との隙間を26mm確保して下さい。

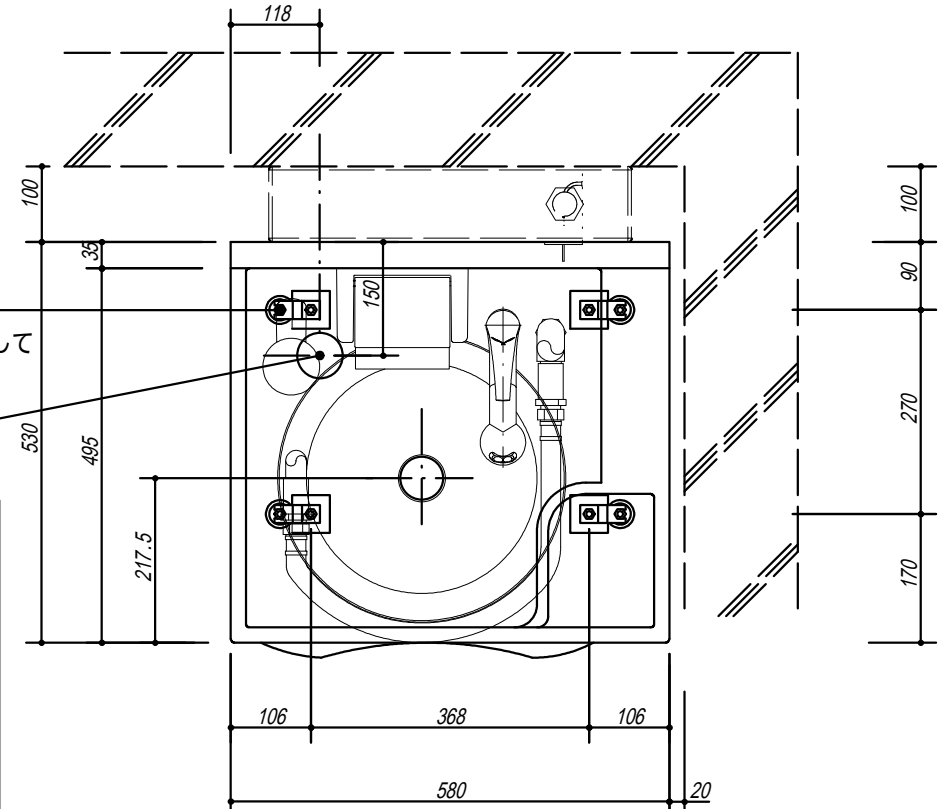
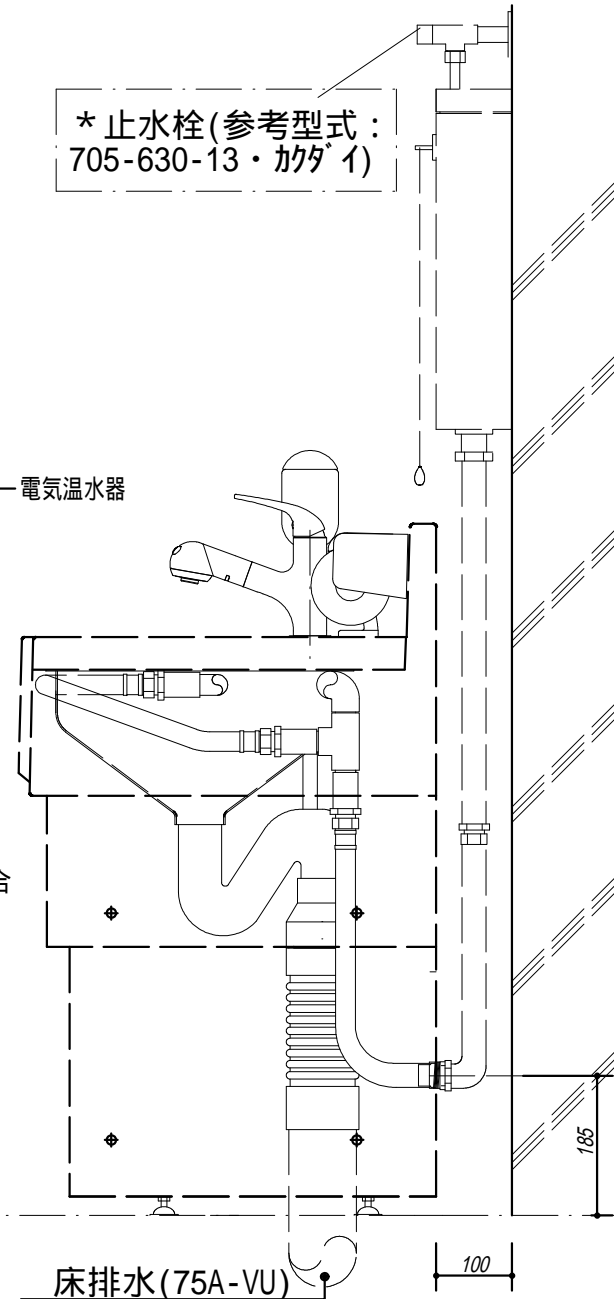
\*止水弁(参考型式:ZET:KITZ)

## アンカー及び排水位置図

M8 - 4アンカー (計4ヶ所)  
 \*アンカー穴は必ず本体を仮置きして位置出しをして下さい。

床排水(75A-VU)

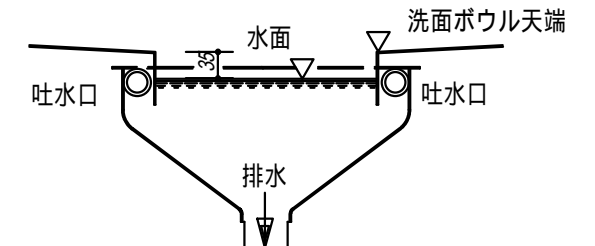
\*止水栓(参考型式:705-630-13・カダ I)



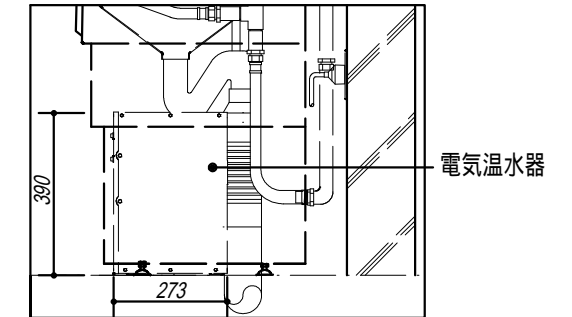
排水位置は必ず所定位置(上図記載)をお守り下さい。

試運転時のお願い

フラッシュ洗浄時に水位が下記図の位置まで来るのが理想的です。適宜、流量調整をして下さい。



\*電気温水器を設置の場合



		納入先	殿	縮尺 S=1/10	製図	設計	検図	承認	<b>Ms Japan Inc.</b> エムズジャパン株式会社 〒433-8111 静岡県浜松市中区葵西4丁目6-10 TEL: 053-438-0879(代) FAX: 053-438-0824
		名称	ジャワメイト CK型(D) (施工要領)	2016/01/30	K.M	S.S			
変更	記事								