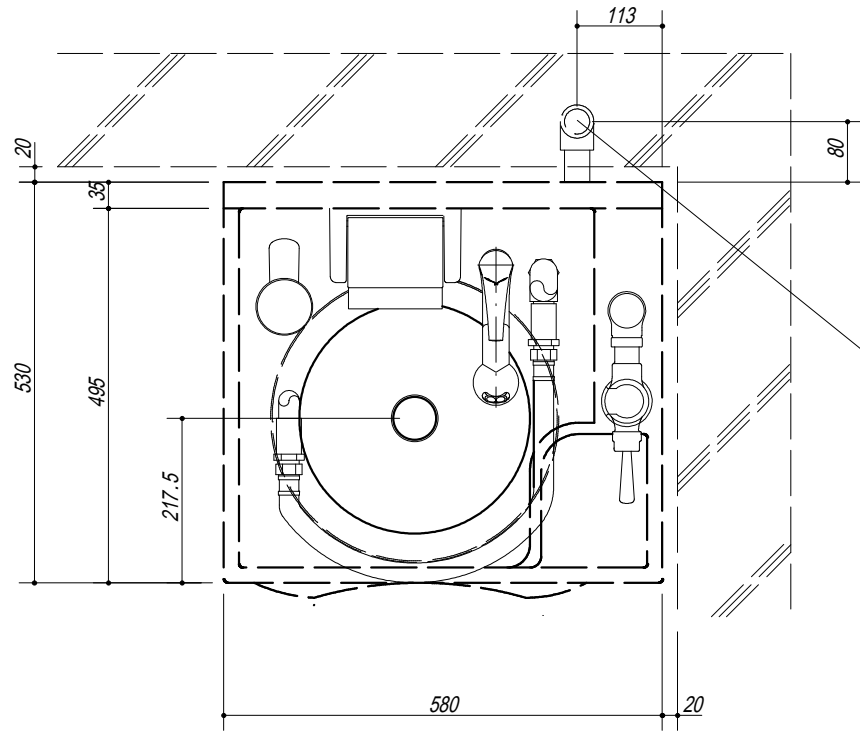
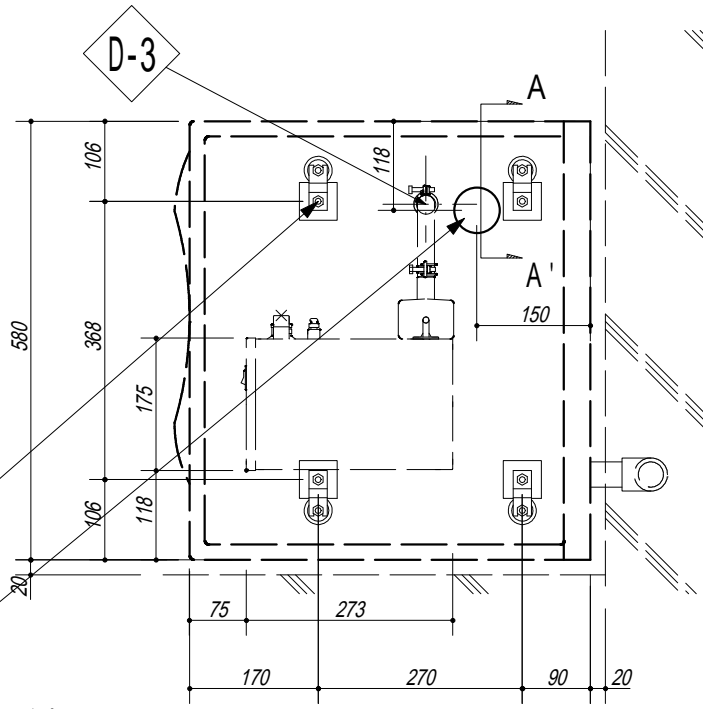


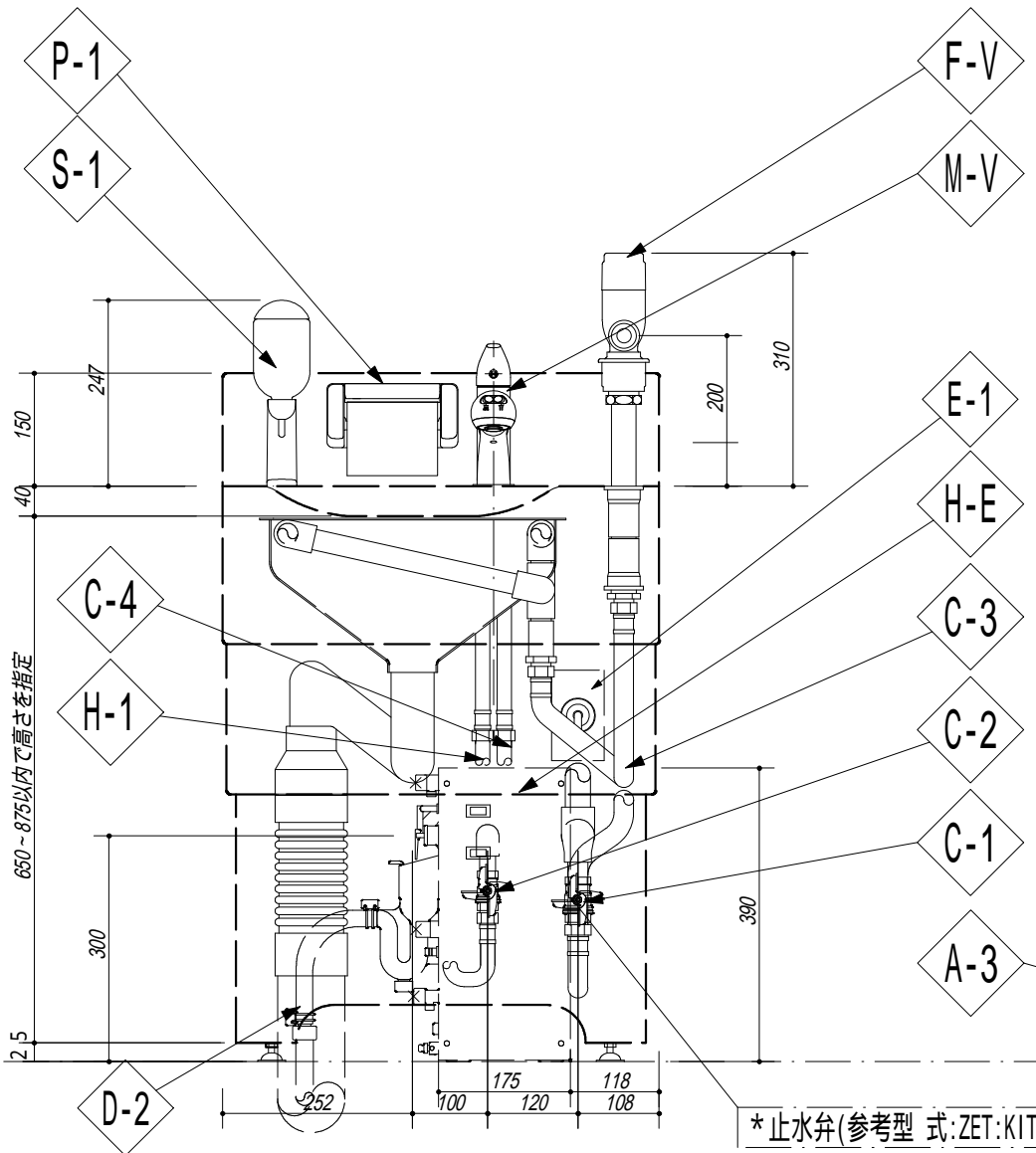
平面図



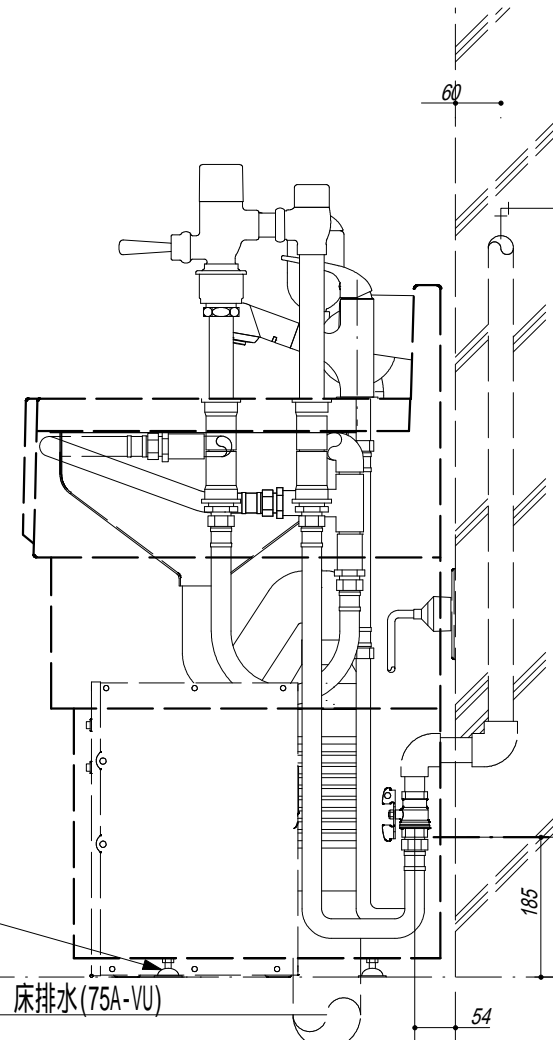
アンカー及び排水位置図



立面図



側面図



機器接続表

記号	機器側	現地側
C-1	20A-1000Lフレキ: 20Aオスネジ*	20Aメスネジ*
C-2	15A-1000Lフレキ: 15Aメスネジ*	15Aオスネジ*
D-1	75A-VU45L	75A-VU(75A-45L床面直接設置)
W-1		20Aオスネジ* (瞬間流量: 102L/min : 瞬間圧力0.07~0.75Mpa)
A-1		M8-4アンカー穴
機器重量: 39Kg・本体: FRP製・架台: STKM-11(焼付塗装)		

機器仕様表(本体付属品)

記号	名称	仕様・型式	数量	備考
C-3	フラッシュ用フレキ	1000L-20A(フレキニップル)	1	
C-4	シャワー水栓用給水フレキ	600L-15A(フレキニップル)	1	
H-1	シャワー水栓用給湯フレキ	600L-15A(フレキニップル)	1	
D-2	排水用継手(フレキ含む)	75A-VU45L	1	
F-V	フラッシュバルブ	TOTO TV750N	1	
M-V	シャワー水栓	サンイ K3703JV	1	
P-1	紙巻器	TOTO YH51R#SC1	1	
S-1	水石鹸入れ	サンイ W121-78	1	
A-2	脚止金具	M8用-60×24×1.5	4	
A-3	アジャスター	M8用-38	4	
A-4	アンカー	M8用	4	

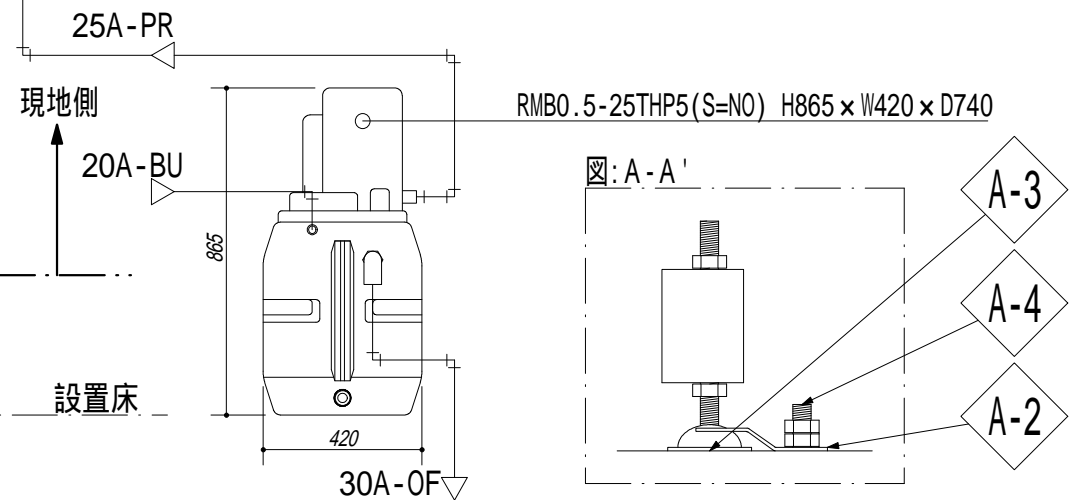
機器仕様表(現地調達品)

記号	名称	仕様・型式	数量	備考
E-1	一口コンセント	電気温水器仕様による	1	
H-E	電気温水器	TOTO RESK06A2L	1	
D-3	膨張水排水	G3/4A 立上り50	1	(参考位置)

機器仕様表(現地調達品)

記号	名称	仕様・型式	数量	備考
	給水加圧ポンプ	TERAL RMB0.5-25THP5	1	

- * 脚止金具について
アンカー設置、アジャスター調整後は、脚止金具にて固定して下さい。(図: A-A')
- * 寒冷地仕様について
寒冷地仕様は、現地寒冷地対策を施して下さい。
- * 製品改良の為、予告無く仕様変更をする場合があります。



変更	記事	納入先 名称	殿 ジャワメイトCK型 (F: 参考図)	縮尺 S=1/10 2015/09/01	製図 K.M.	設計 S.S	検図 M.M	承認	 TEL: 063-438-0879(代) FAX: 063-438-0824
----	----	-----------	-------------------------	----------------------------	------------	-----------	-----------	----	--