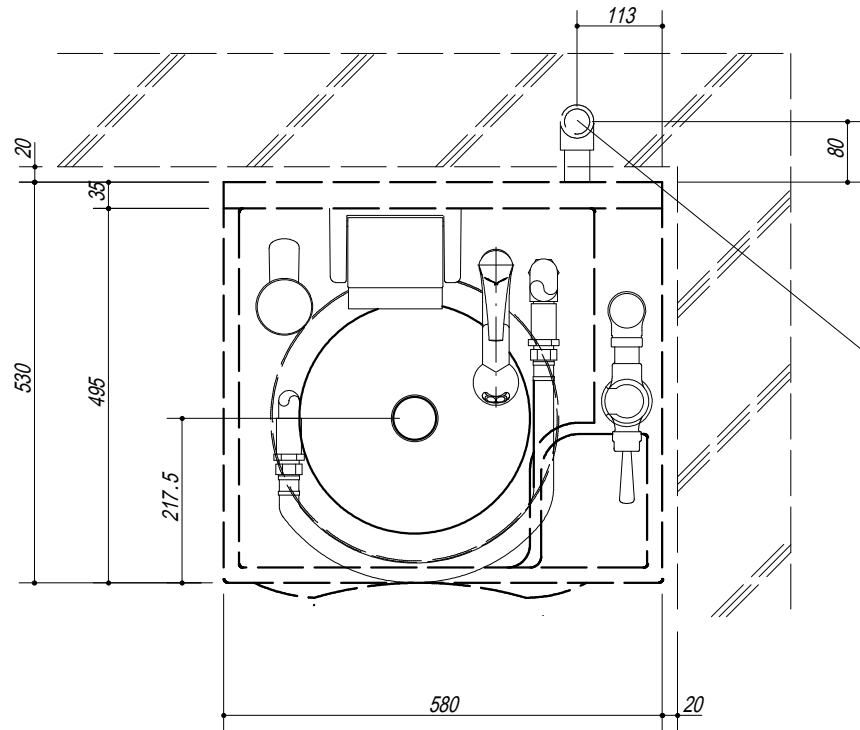
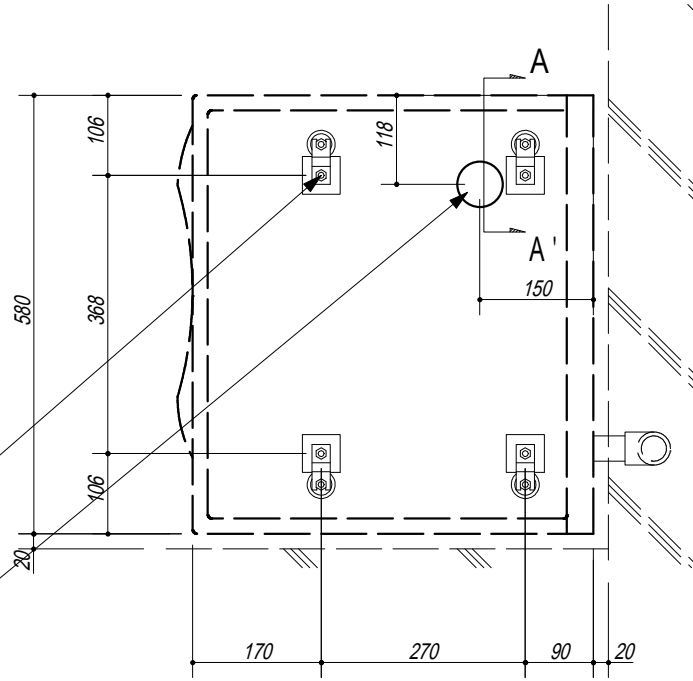


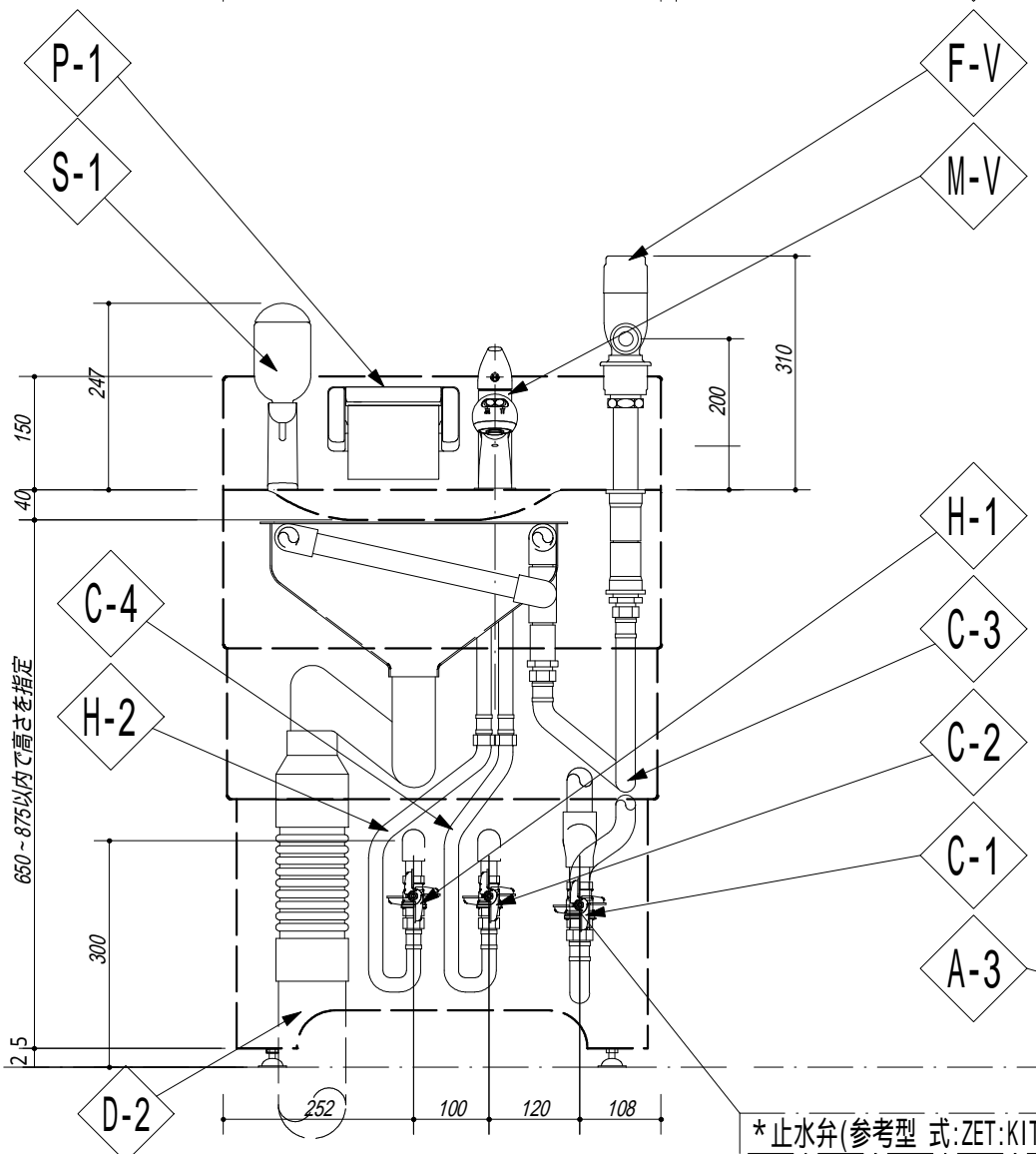
平面図



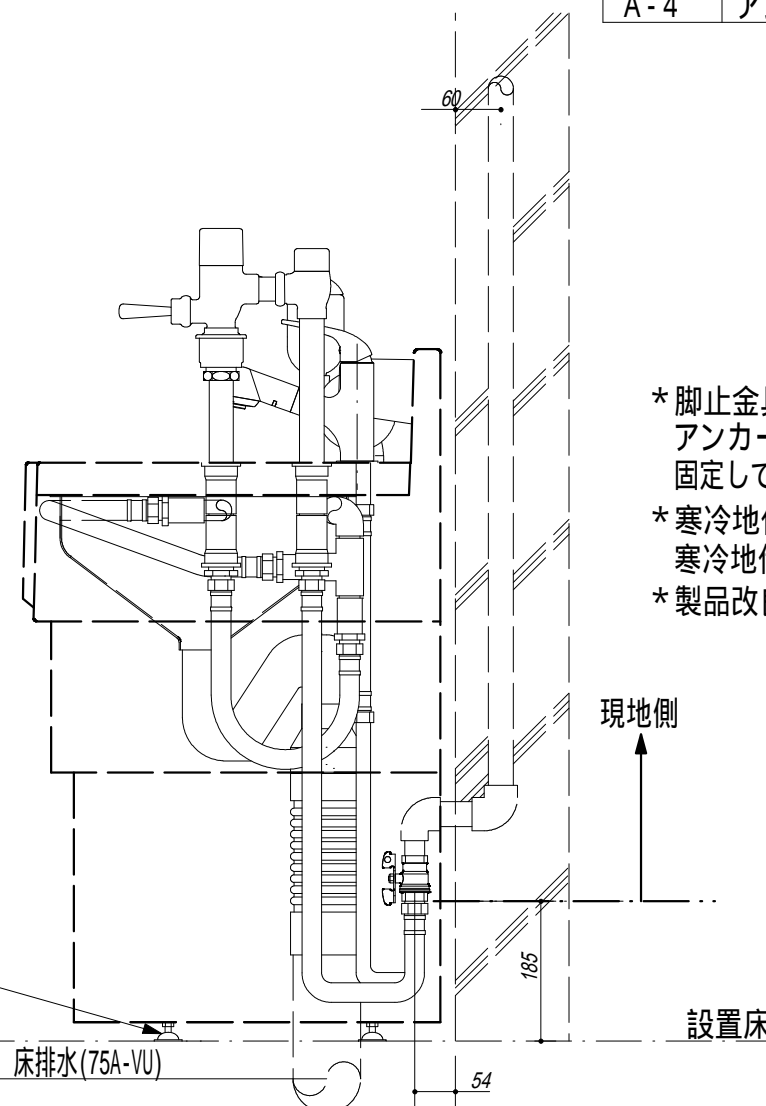
アンカー及び排水位置図



立面図



側面図



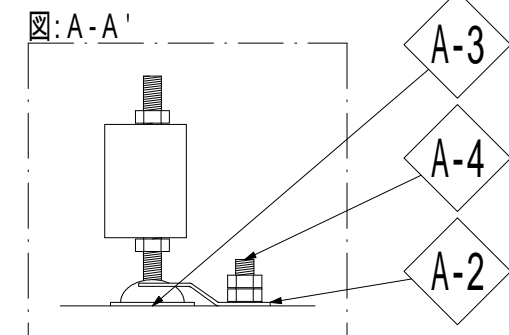
機器接続表

記号	機器側	現地側
C-1	20A-1000Lフレキ：20Aオスネジ*	20Aメスネジ*
C-2	15A-1000Lフレキ：15Aメスネジ*	15Aオスネジ*
H-1	15A-1000Lフレキ：15Aメスネジ*	15Aオスネジ*
D-1	75A-VU45L	75A-VU(75A-45L床面直接設置)
W-1		20Aオスネジ* (瞬間流量：102L/min ：瞬間圧力0.07～0.75Mpa)
A-1		M8-4アンカー穴
機器重量：39Kg・本体：FRP製・架台：STKM-11(焼付塗装)		

機器仕様表(本体付属品)

記号	名称	仕様・型式	数量	備考
C-3	フラッシュ用フレキ	1000L-20A(フレキニップル)	1	
C-4	シャワー水栓用給水フレキ	1000L-15A(フレキニップル)	1	
H-2	シャワー水栓用給湯フレキ	1000L-15A(フレキニップル)	1	
D-2	排水用継手(フレキ含む)	75A-VU45L	1	
F-V	フラッシュバルブ	TOTO TV750N	1	
M-V	シャワー水栓	サンイ K3703JV	1	
P-1	紙巻器	TOTO YH51R#SC1	1	
S-1	水石鹸入れ	サンイ W121-78	1	
A-2	脚止金具	M8用-60×24×1.5	4	
A-3	アジャスター	M8用-38	4	
A-4	アンカー	M8用	4	

- * 脚止金具について
アンカー設置、アジャスター調整後は、脚止金具にて固定して下さい。(図：A-A')
- * 寒冷地仕様について
寒冷地仕様は、現地寒冷地対策を施して下さい。
- * 製品改良の為、予告無く仕様変更をする場合があります。



* 止水弁(参考型式:ZET:KITZ)

変更	記事	納入先 名称	殿 ジャワメイトCK型(E)納入仕様図	縮尺 S=1/10 2015/09/01	製図 K.M.	設計 S.S	検図 M.M	承認	<p>Mr Japan Inc. エムズジャパン株式会社</p> <p>〒433-8111 静岡県浜松市中区葵西4丁目6-10 TEL: 053-438-0879(代) FAX: 053-438-0824</p>
----	----	-----------	------------------------	----------------------------	------------	-----------	-----------	----	---