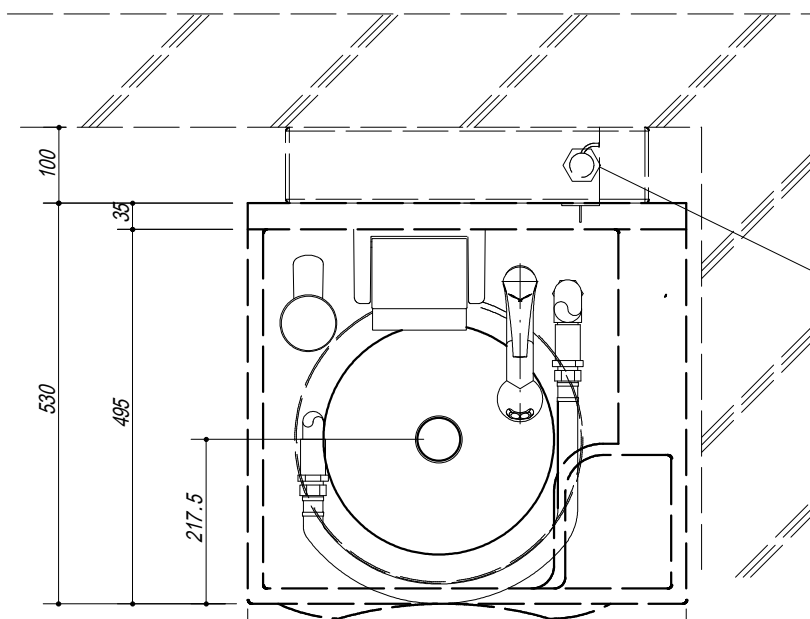
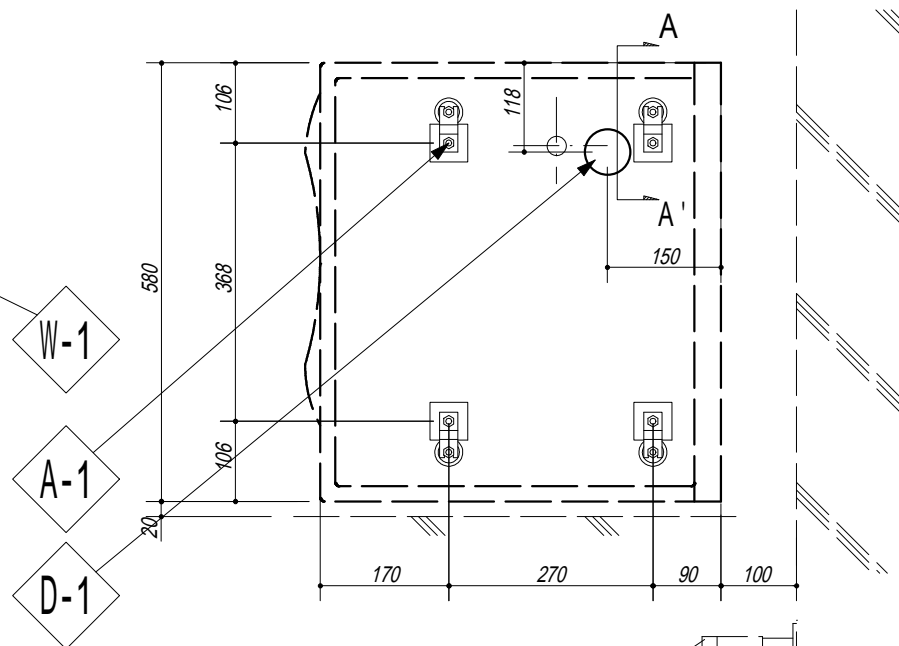


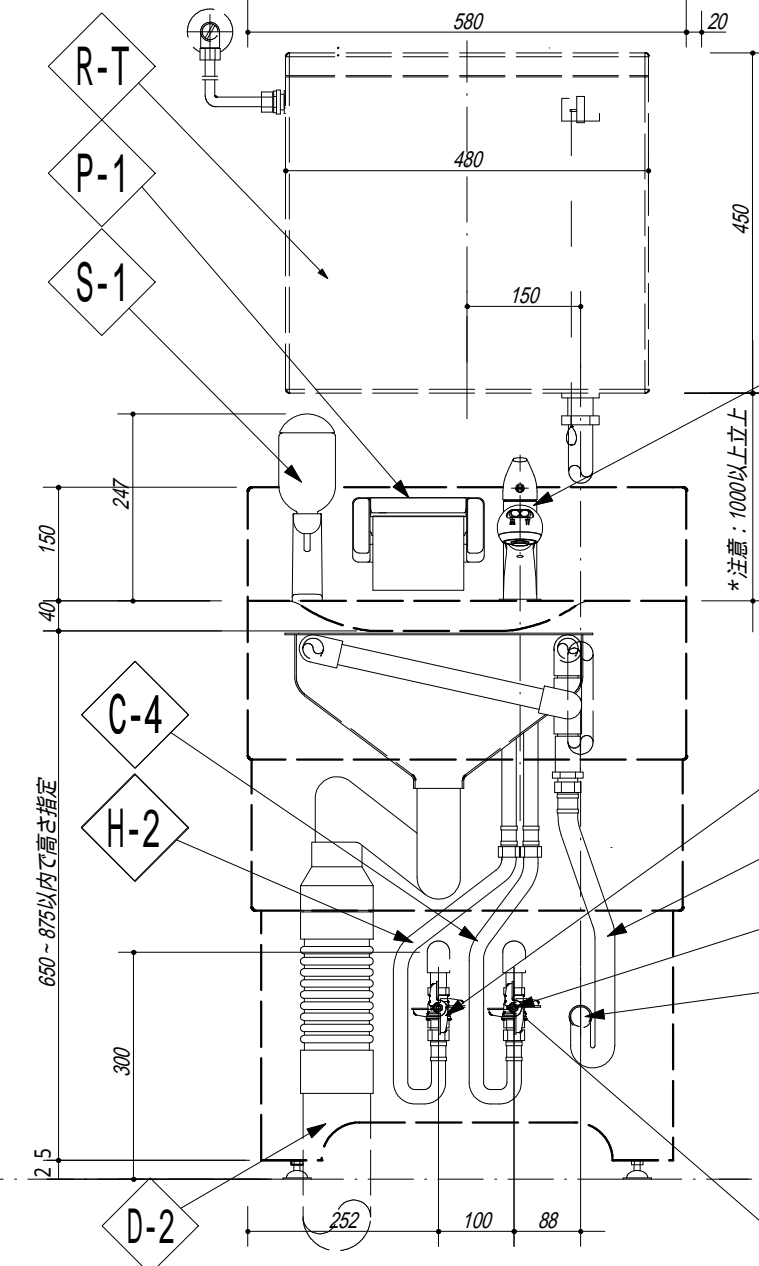
平面図



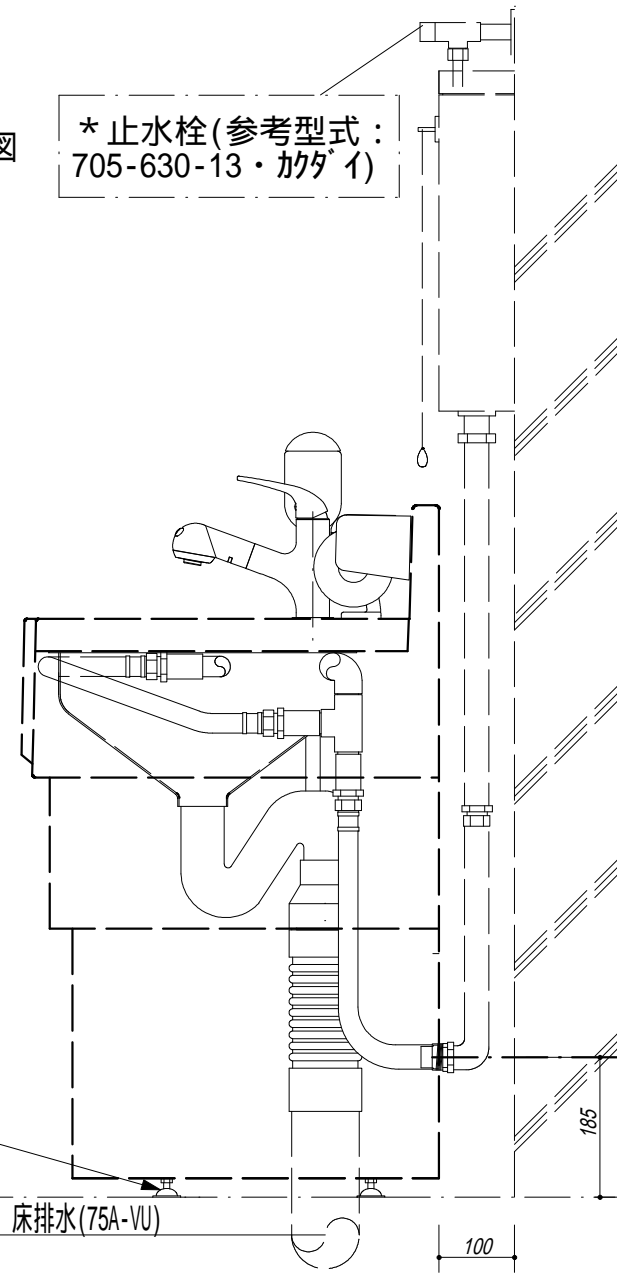
アンカー及び排水位置図



立面図



側面図



機器接続表

記号	機器側	現地側
C-1	20A-1000Lフレキ: 20Aオスネジ	20Aメスネジ
C-2	15A-1000Lフレキ: 15Aメスネジ	15Aオスネジ
D-1	75A-VU45L	75A-VU(75A-45L床面直接設置)
A-1		M8-4アンカー穴

機器重量: 3.5Kg・本体: FRP製・架台: STKM-11(焼付塗装)

機器仕様表(本体付属品)

記号	名称	仕様・型式	数量	備考
C-3	フラッシュ用フレキ	1000L-20A(フレキニップル)	1	
C-4	シャワー水栓用給水フレキ	600L-15A(フレキニップル)	1	
H-1	シャワー水栓用給湯フレキ	600L-15A(フレキニップル)	1	
D-2	排水用継手(フレキ含む)	75A-VU45L	1	
M-V	シャワー水栓	サئی K3703JV	1	
P-1	紙巻器	TOTO YH51R#SC1	1	
S-1	水石鹸入れ	サئی W121-78	1	
A-2	脚止金具	M8用-60×24×1.5	4	
A-3	アジャスター	M8用-38	4	
A-4	アンカー	M8用	4	

機器仕様表(現地調達品): 手動方式

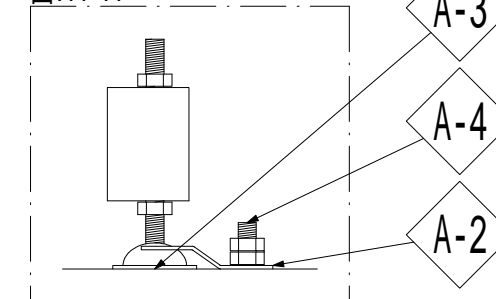
記号	名称	仕様・型式	数量	備考
R-T	ハイタンク	手動式(カクダイ、エムズジャパン他)	1	カクダイ
	排水テール	0436-32×500	1	"
	外ネジ洗浄管アダプター	4682-32×25	1	"
	キセル管	0437-32×500	1	"
	片アジャストパイプ	4698-32×300(要調整)	1	"
	片アジャストパイプ	4698-32×500(要調整)	1	"
	排水アダプター	4862-32×25	1	"
	ソケット	25A	1	"
	ブッシング	25×20	1	"

- \* 脚止金具について  
アンカー設置、アジャスター調整後は、脚止金具にて固定して下さい。(図: A-A')
- \* 寒冷地仕様について  
寒冷地仕様は、現地寒冷地対策を施して下さい。
- \* 製品改良の為、予告無く仕様変更をする場合があります。

現地側

タンク、配管 ~  
( ~ については参考品番です )

図: A-A'



設置床

変更	記事	納入先 名称	殿 ジャワメイト CK型(D: 納入仕様図)	縮尺 S=1/10 2016/01/30	製図 K.M.	設計 S.S	検図 M.M	承認	M's Japan Inc. エムズジャパン株式会社 〒433-8111 静岡県浜松市中区葵西4丁目6-10 TEL: 053-438-0879(代) FAX: 053-438-0824
----	----	-----------	---------------------------	----------------------------	------------	-----------	-----------	----	---