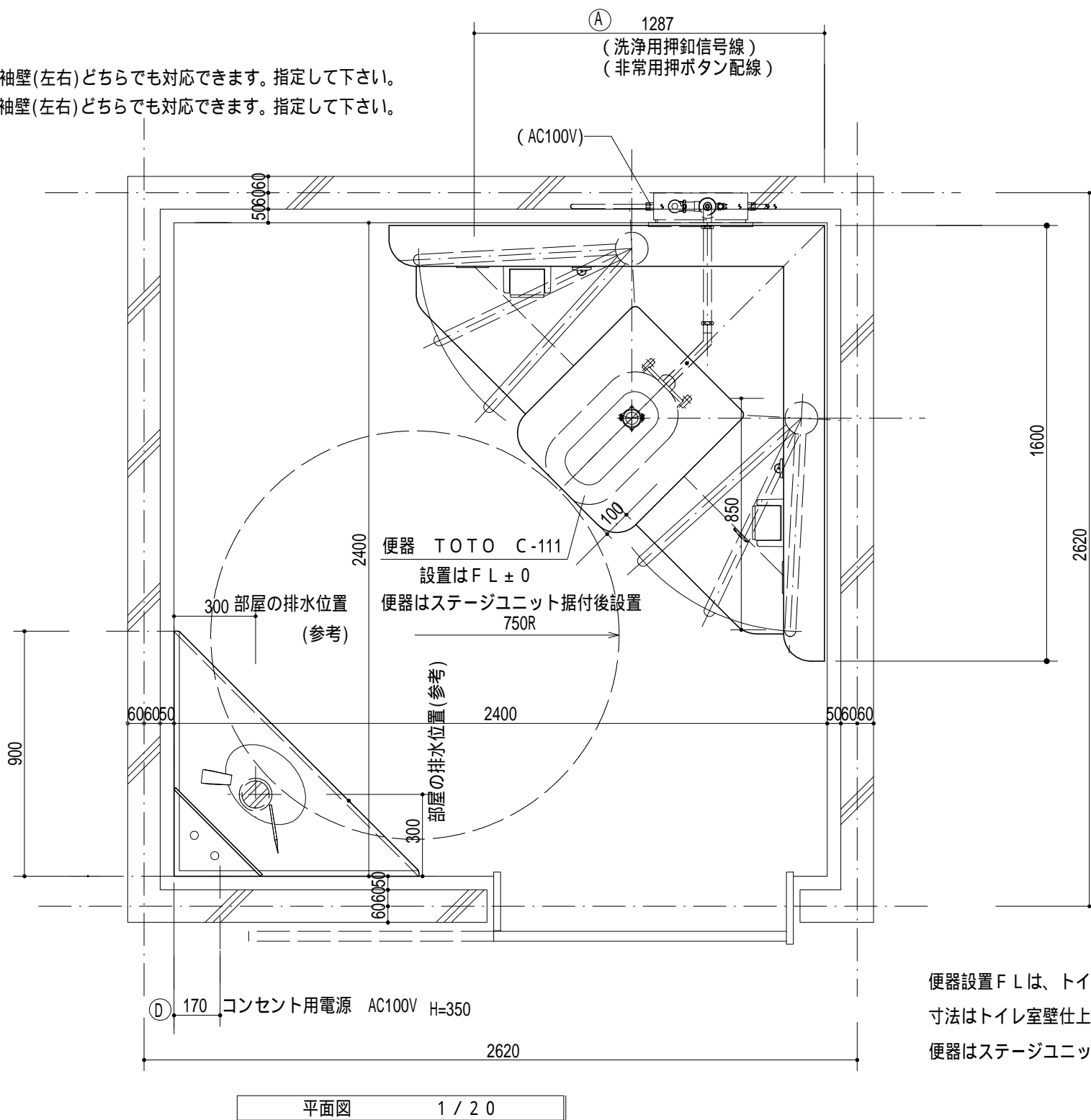
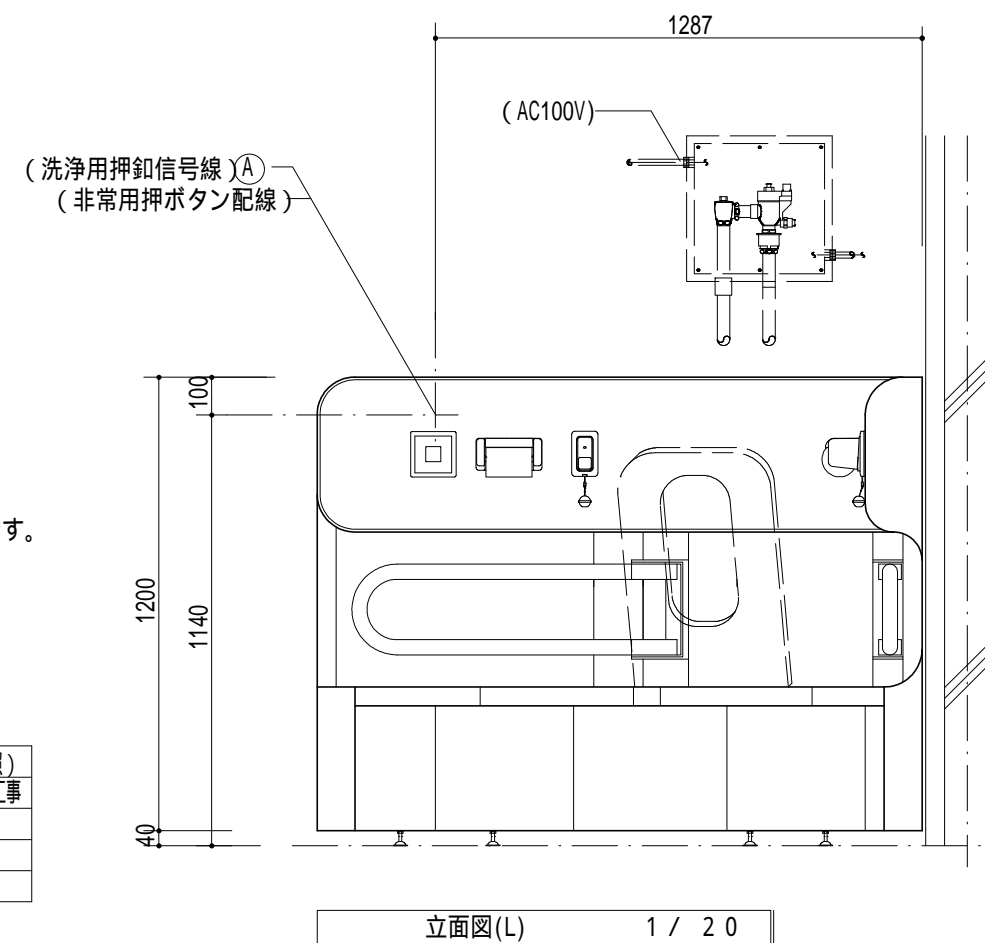
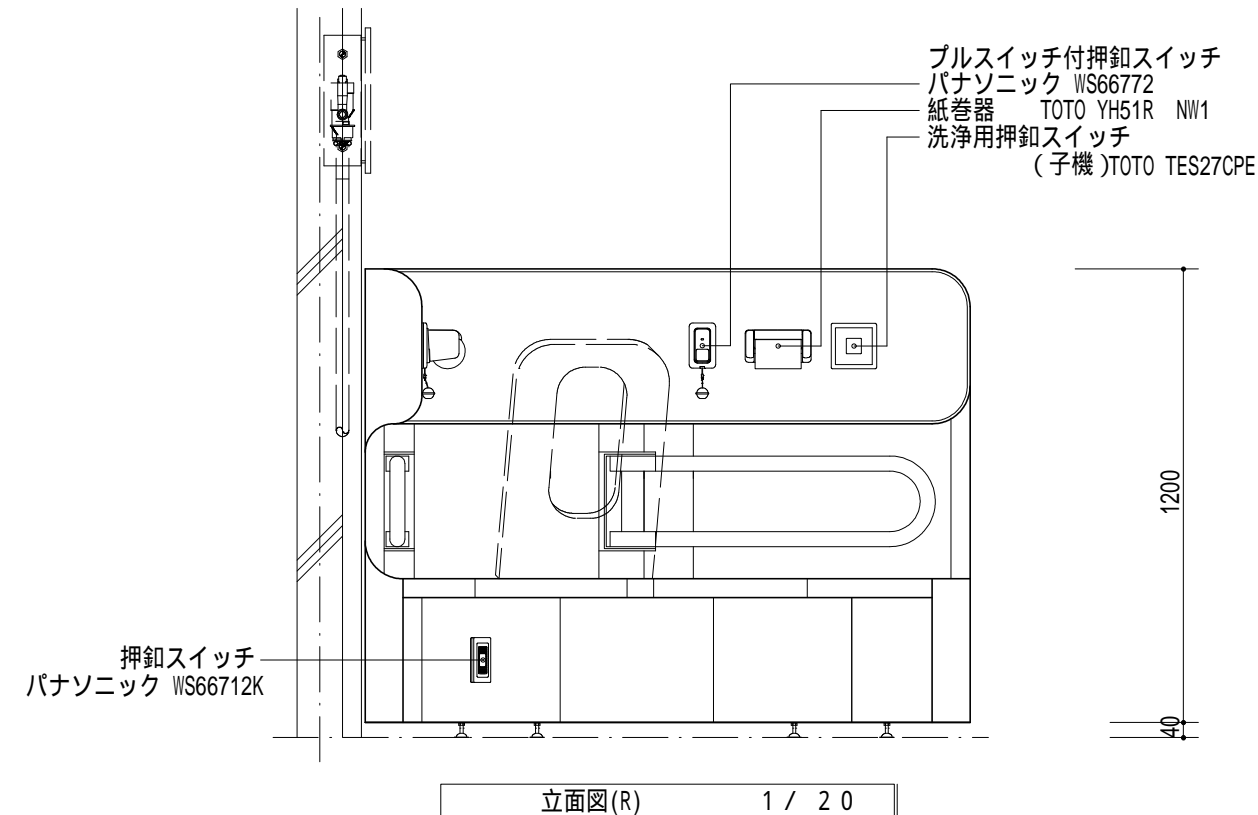


Ⓐ は袖壁(左右)どちらでも対応できます。指定して下さい。
 Ⓓ は袖壁(左右)どちらでも対応できます。指定して下さい。



便器設置FLは、トイレFL ± 0にて
 寸法はトイレ室壁仕上げ面よりの寸法です。
 便器はステージユニット据付後設置

ステージユニット用		手洗いカウンターユニット用 (Type 参照)	
洗浄用押釦スイッチ用信号線及び結線	電気工事	コンセント用の電源及び結線	電気工事
非常用押釦スイッチ用警報ベル及び電源	電気工事		
非常用押釦スイッチ用配線及び結線	電気工事		
自動バルブ用の電源及び結線	電気工事		



		納入先	殿	縮尺	製 図	設 計	検 図	承 認	M's Japan Inc. エムズジャパン株式会社 〒433-8111 静岡県浜松市中区葵西4-6-10 TEL: 053-438-0879(代) FAX: 053-438-0824
		名称	札幌式トイレ type (R) (電気工事)	S=1/20	K.M.	S.S			
変更	記 事			2015/02/17					