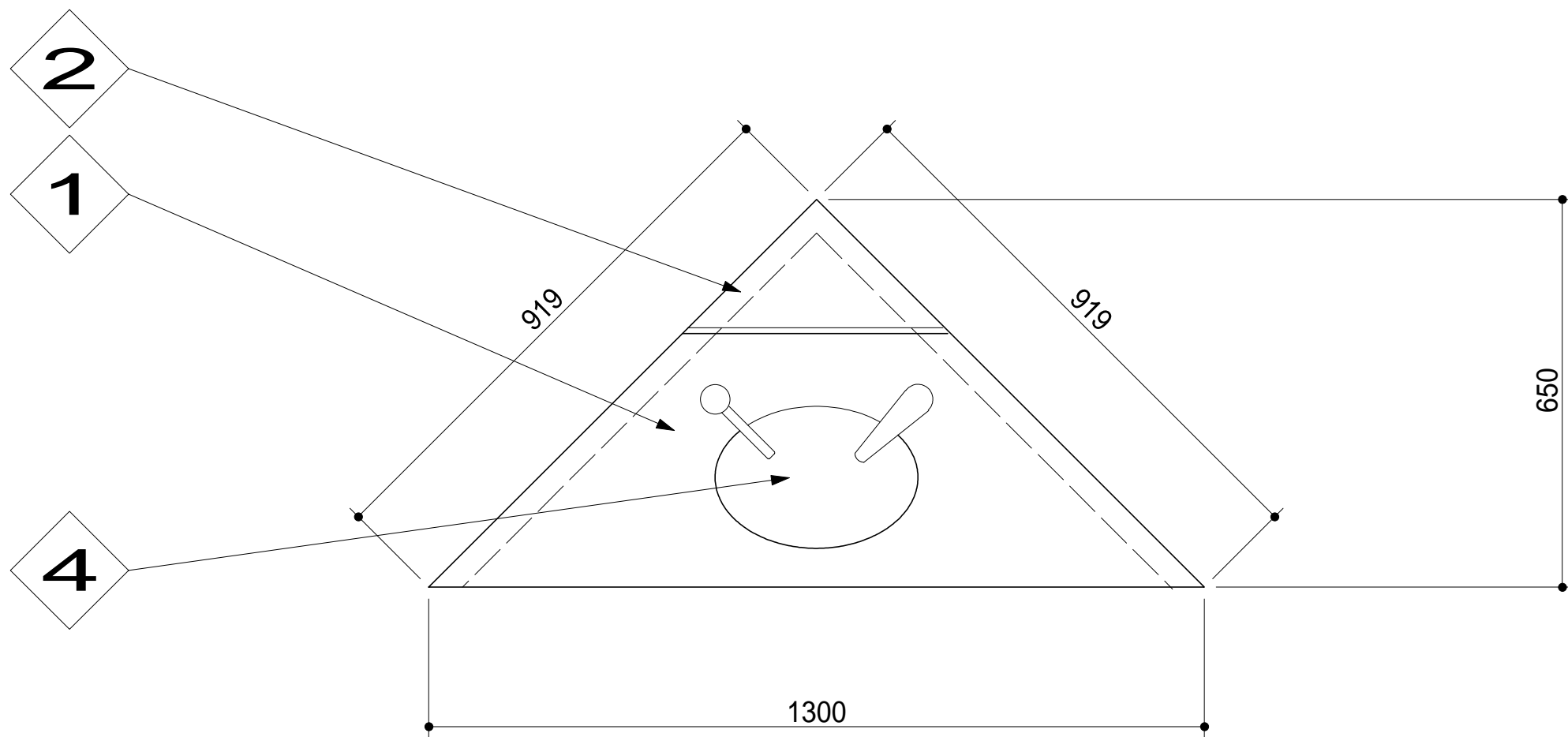
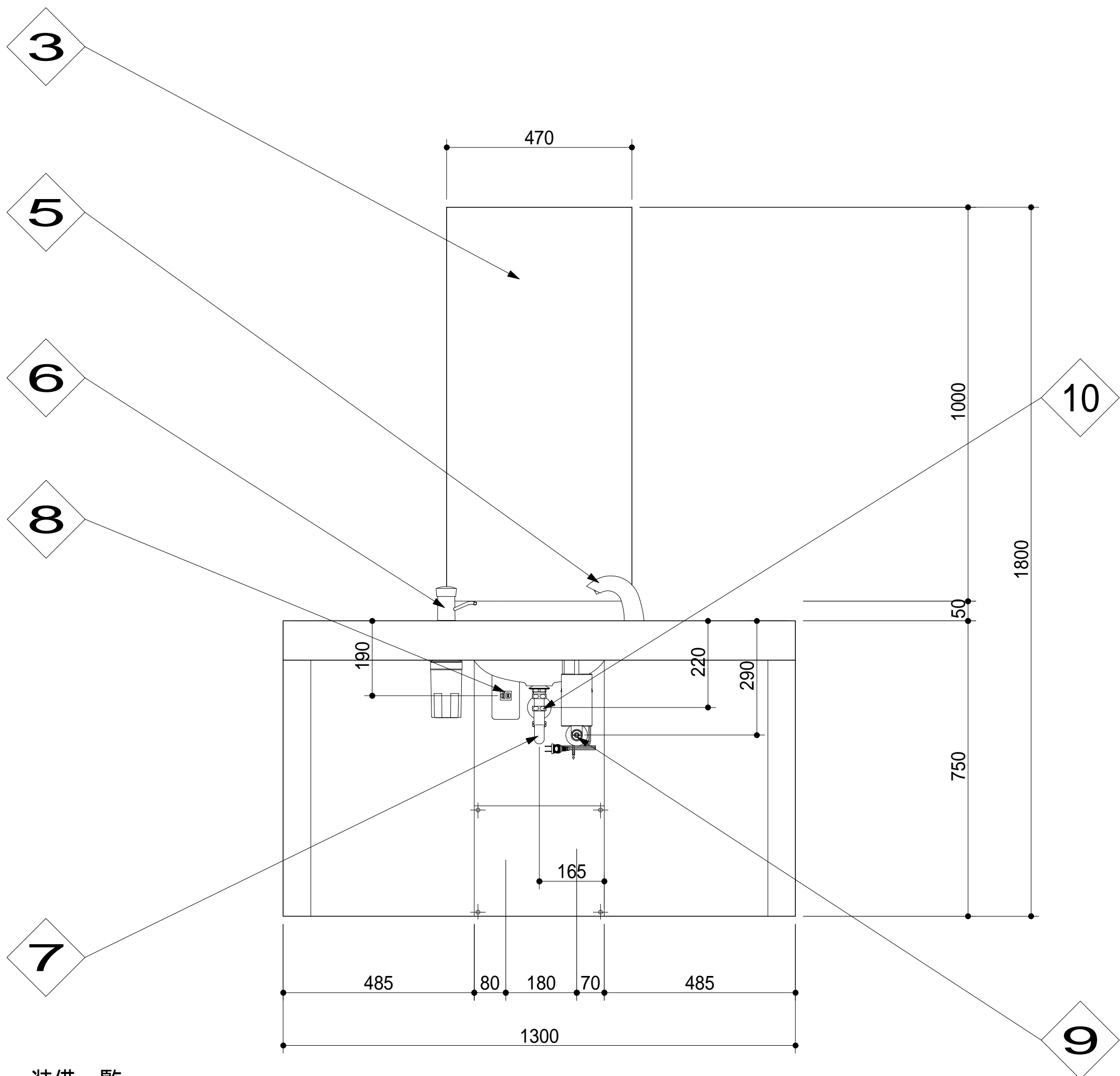


手洗カウンター仕様表

平面図



正面図



装備一覧 手洗カウンターユニット

品名	材質 / 品番	数量
1 手洗カウンターユニット仕上材	FRP	1
2 手洗カウンターユニットフレーム	SS400	1
3 化粧鏡	M-5 鏡	1
4 手洗器	FRP 成型品	1
5 自動水洗	TOTO TEN42A	1
6 水石けん入れ	TOTO TS127AMN	1
7 手洗い器用排水金具	TOTO TL60NP	1
8 コンセント AC100 (50/60Hz)	パナソニック WN1051・WN8001W	1
9 給水口	30 -25mm	1
10 排水口	30 -15A	1