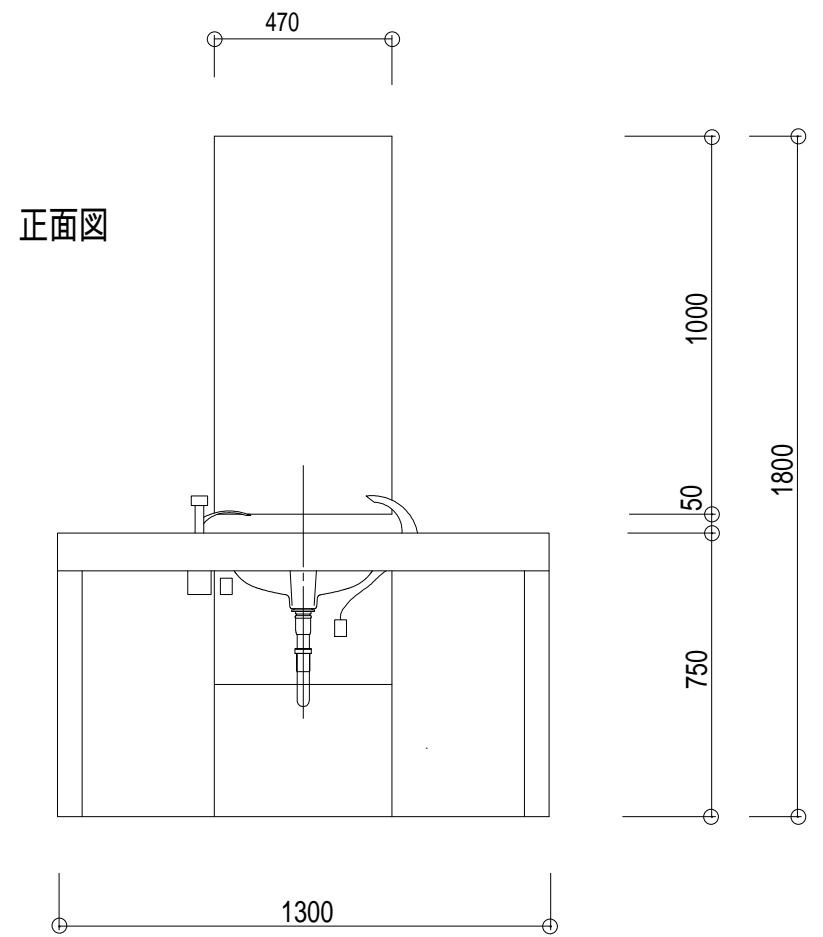
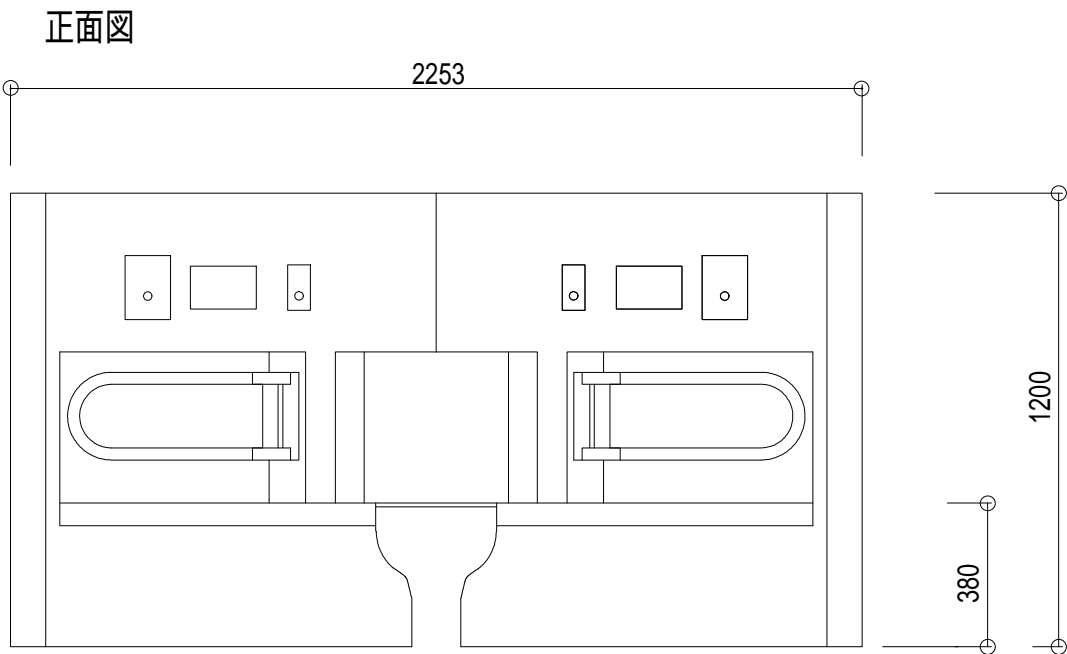
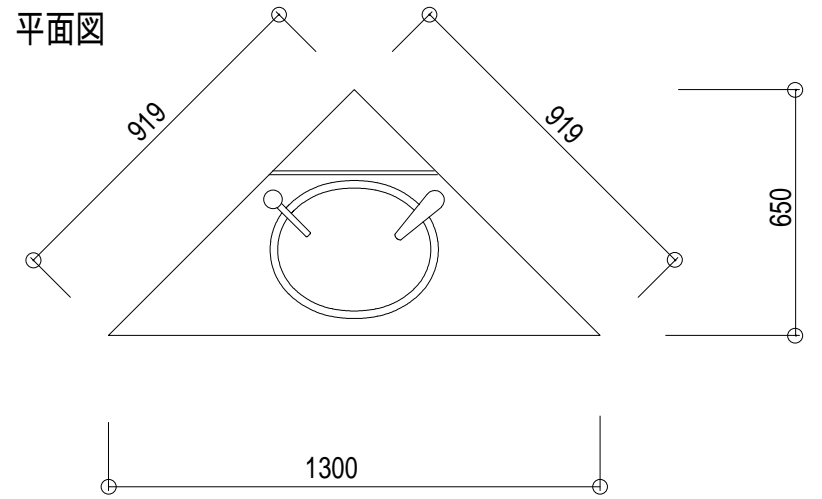
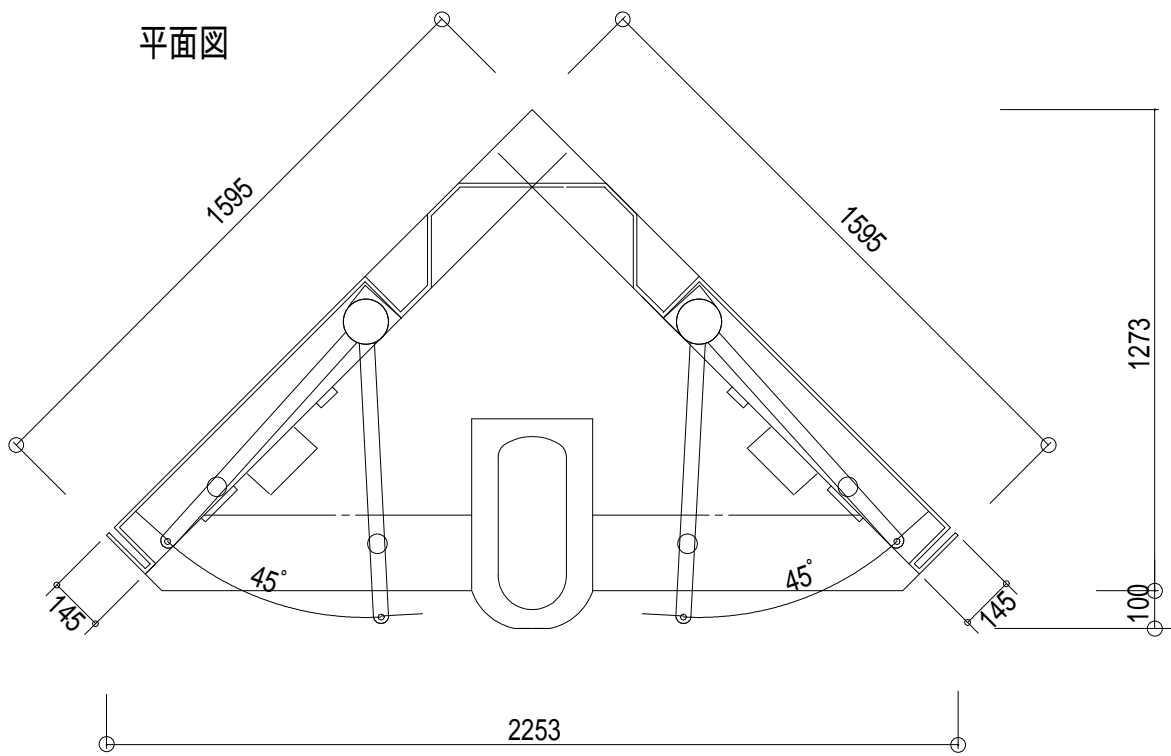


外形寸法図

札幌式トイレ仕様表



装備一覧

ステージユニット

カウンターユニット

| 品名 | 材質 / 品番 | 数量 | 品名 | 材質 / 品番 | 数量 |
|-----------------------|-----------------|----|-----------------------|----------------|----|
| ステージユニット仕上材 | フェノール樹脂板 t=8 | 1 | 手洗カウンターユニット仕上材 | フェノール樹脂板 t=8 | 1 |
| ステージユニットフレーム (跳上げ可動型) | SUS304 | 1 | 手洗カウンターユニットフレーム | SUS304 | 1 |
| 便座 (跳上げ可動型) | フェノール樹脂板 t=8 | 1 | 化粧鏡 | M-5 鏡 | 1 |
| 手すり | ナカ工業 愛の手オーバルCS | 2 | 手洗器 | LIXIL L-2291 | 1 |
| 洗浄用押釦スイッチ (親機) | TOTO TES47U#NW1 | 1 | 自動水洗 | TOTO TEL32ARX | 1 |
| (子機) | TOTO TES47U#NW1 | 1 | 水石けん入れ | TOTO TS127BMN | 1 |
| 紙巻器 | TOTO YH51R#SC1 | 2 | 手洗い器用排水金具 | LIXIL LF281PAV | 1 |
| 埋込プルスイッチ付押釦スイッチ | 松下電工 WS66772 | 2 | コンセント AC100V(50/60Hz) | 松下電工 WN1051 | 1 |
| 押釦スイッチ (ケ込蹴込み部) | 松下電工 WS66712K | 1 | | | |