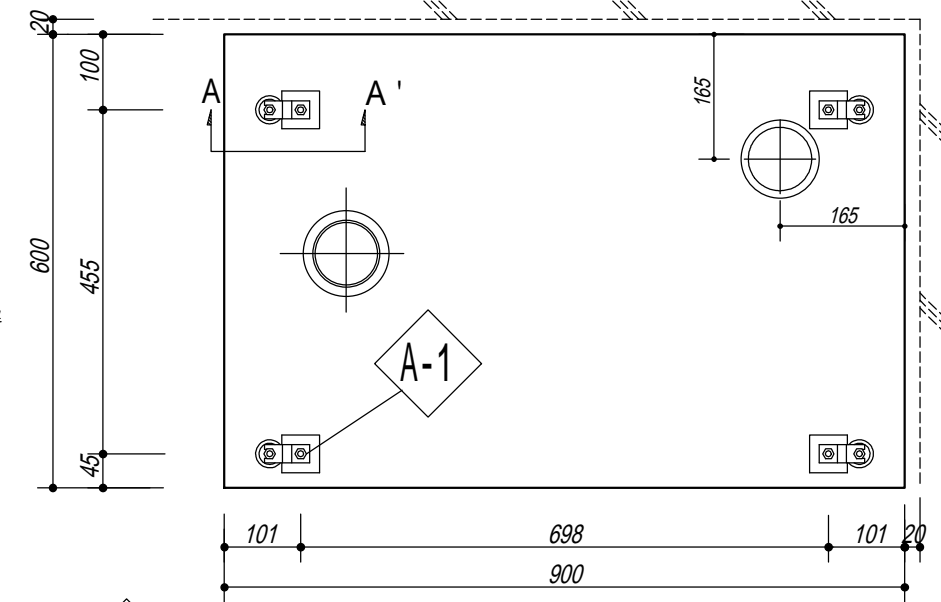
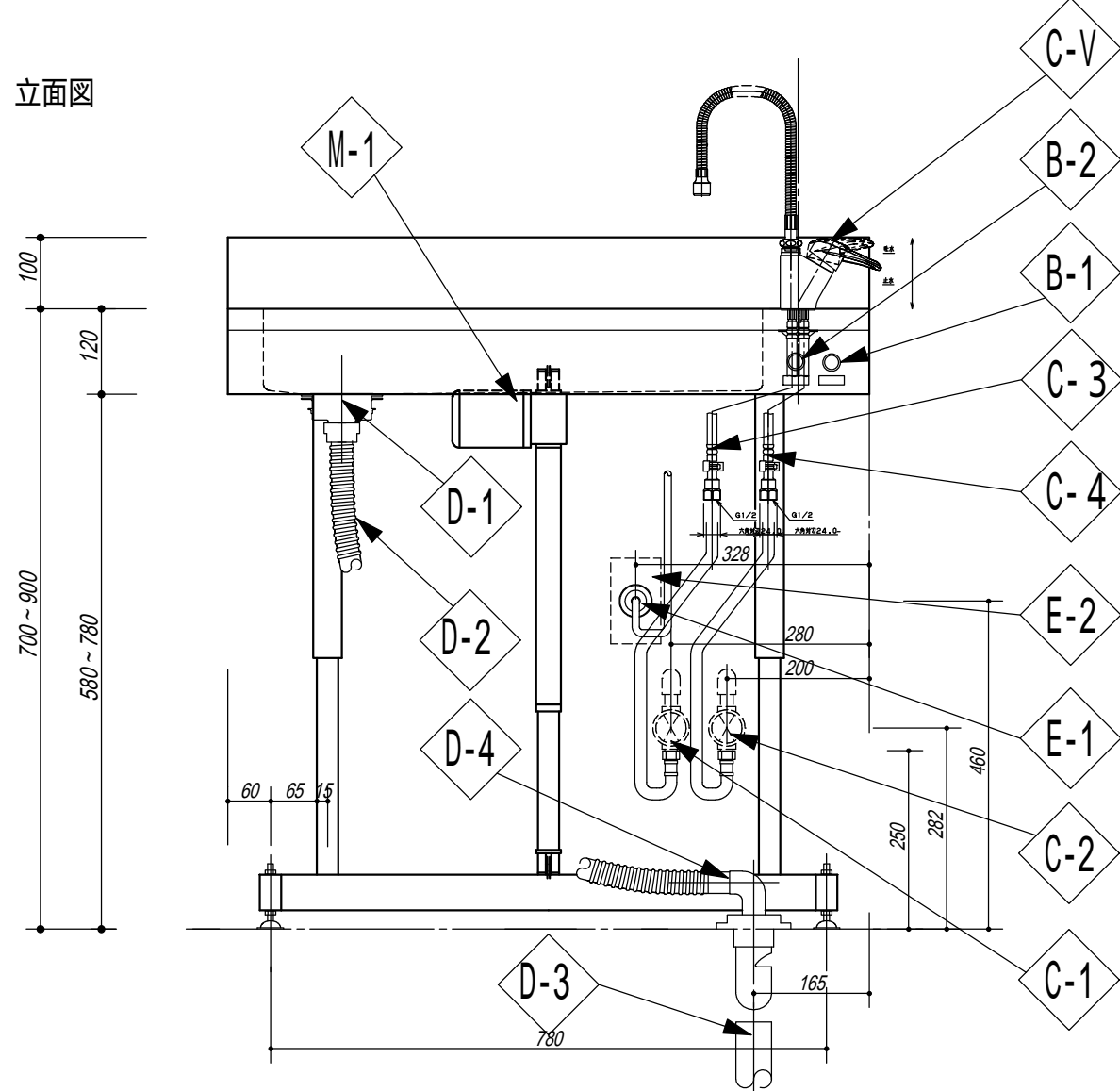


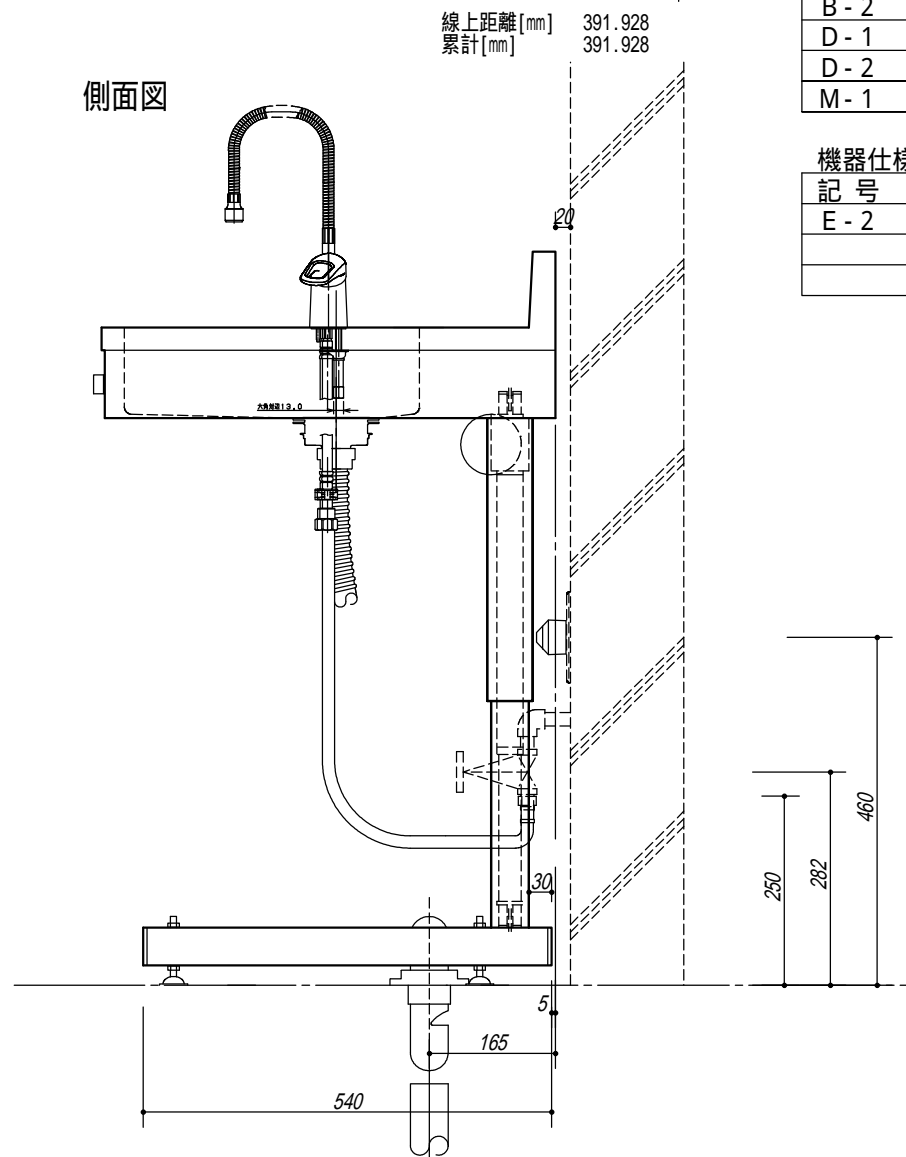
アンカー及び排水位置図



立面図



側面図



機器接続表

記号	機器側	現地側	備考
C-1	13A-600L用: 13A用継手	13A用継手 (立下げ)	
C-2	13A-600L用: 13A用継手	13A用継手 (立下げ)	
D-3		50A-排水栓 VU50	
D-4	洗濯排水トラップ50mm排水管用		
A-1		M8-4アンカー穴	
機器重量: 3.3Kg・本体: SUS製・架台: STKM-11(焼付塗装)			

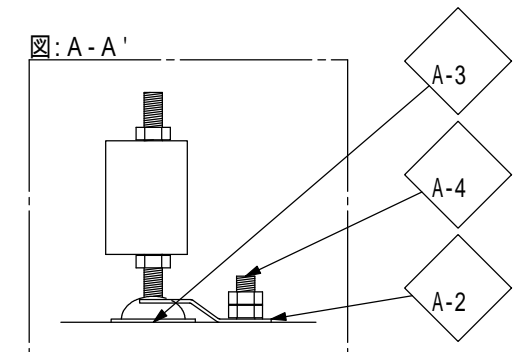
機器仕様表(本体付属品)

記号	名称	仕様・型式	数量	備考
C-3	湯栓用継手	13A-G1/2 V843F A	1	
C-4	水栓用継手	13A-G1/2 V844F A	1	
E-1	アース付プラグ	1P-100V-15A 接地-2P	1	
C-V	混合水栓	シンク用ホース K183-400 775-402	1	
	(特別対応)	PA286A-76X4-16	1	
A-2	脚止金具	M8用-60×24×1.5	4	
A-3	アジャスター	M8用-38	4	
A-4	アンカー	M8用	4	
B-1	押釦(上昇)		1	
B-2	押釦(下降)		1	
D-1	シンク排水栓	水止め機能付G2	1	
D-2	排水ホース	蛇腹ホースG2	1	
M-1	アクチュエーター	H 700~900	1	

機器仕様表(現地調達品)

記号	名称	仕様・型式	数量	備考
E-2	一口コンセント	1P-100V-15A 接地-2P	1	

- *昇降装置について
1P-100V 60Wの電源を施工側にて御用意下さい。
- *脚止金具について
アンカー設置、アジャスター調整後は、脚止金具にて固定して下さい。(図: A-A')
- *寒冷地仕様について
寒冷地仕様は、現地寒冷地対策を施して下さい。
- *製品改良の為、予告無く仕様変更をする場合があります。



変更	記	事	納入先	殿	縮尺	S = 1 / 10	製図	設計	検図	承認	 M's Japan Inc. エムズジャパン株式会社 〒433-8111 静岡県浜松市葵西4丁目6-10 TEL: 053-438-0879(代) FAX: 053-438-0824
			名称				K.M	K.M			
			電動昇降式流し台目皿タイプ(納入仕様書)M-900型		2017/09/20						